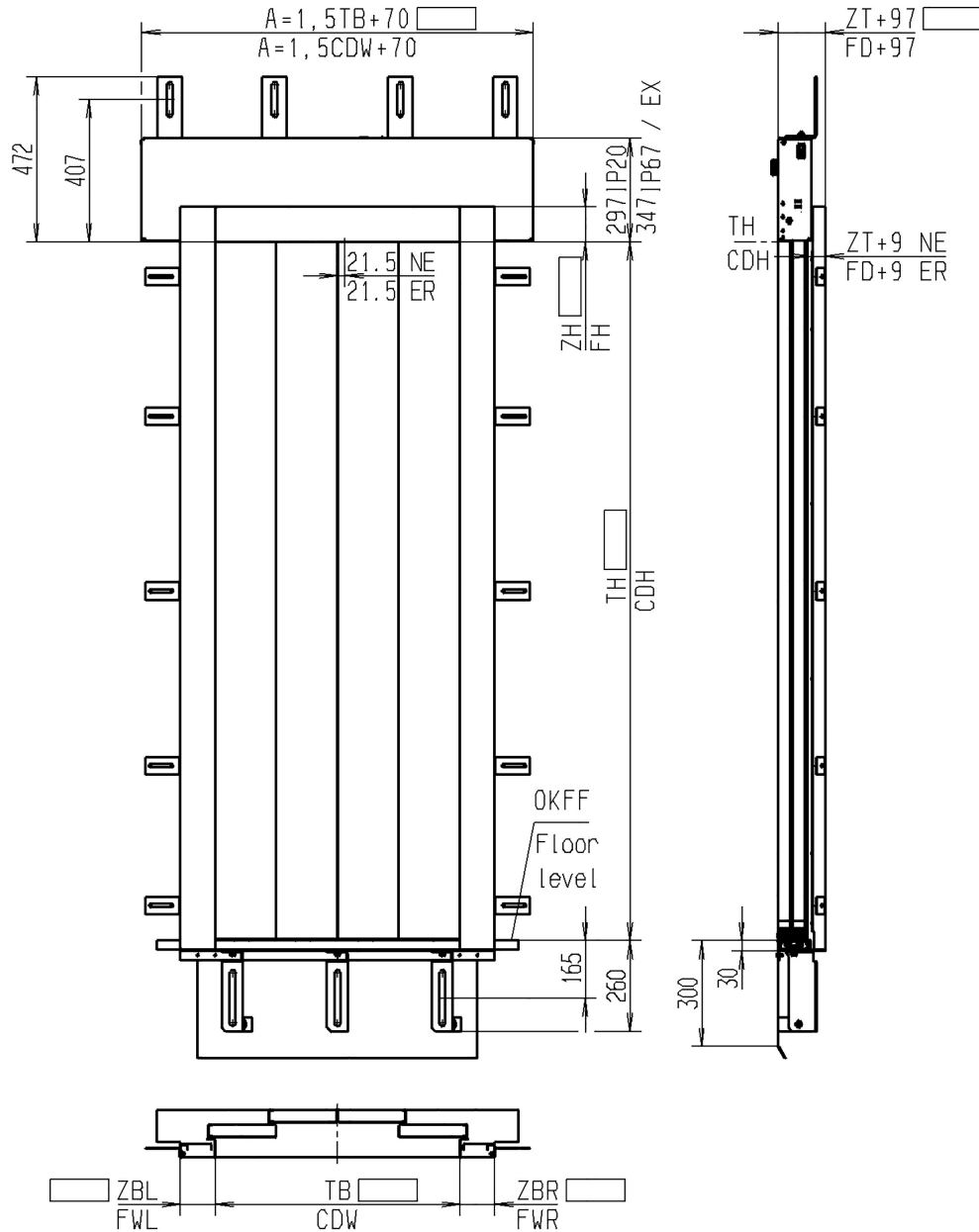


TECHNISCHES DATENBLATT / TECHNICAL DATASHEET

Schachttür S-4-Z - Typ TTS28 / Landing door S-4-Z - Type TTS28

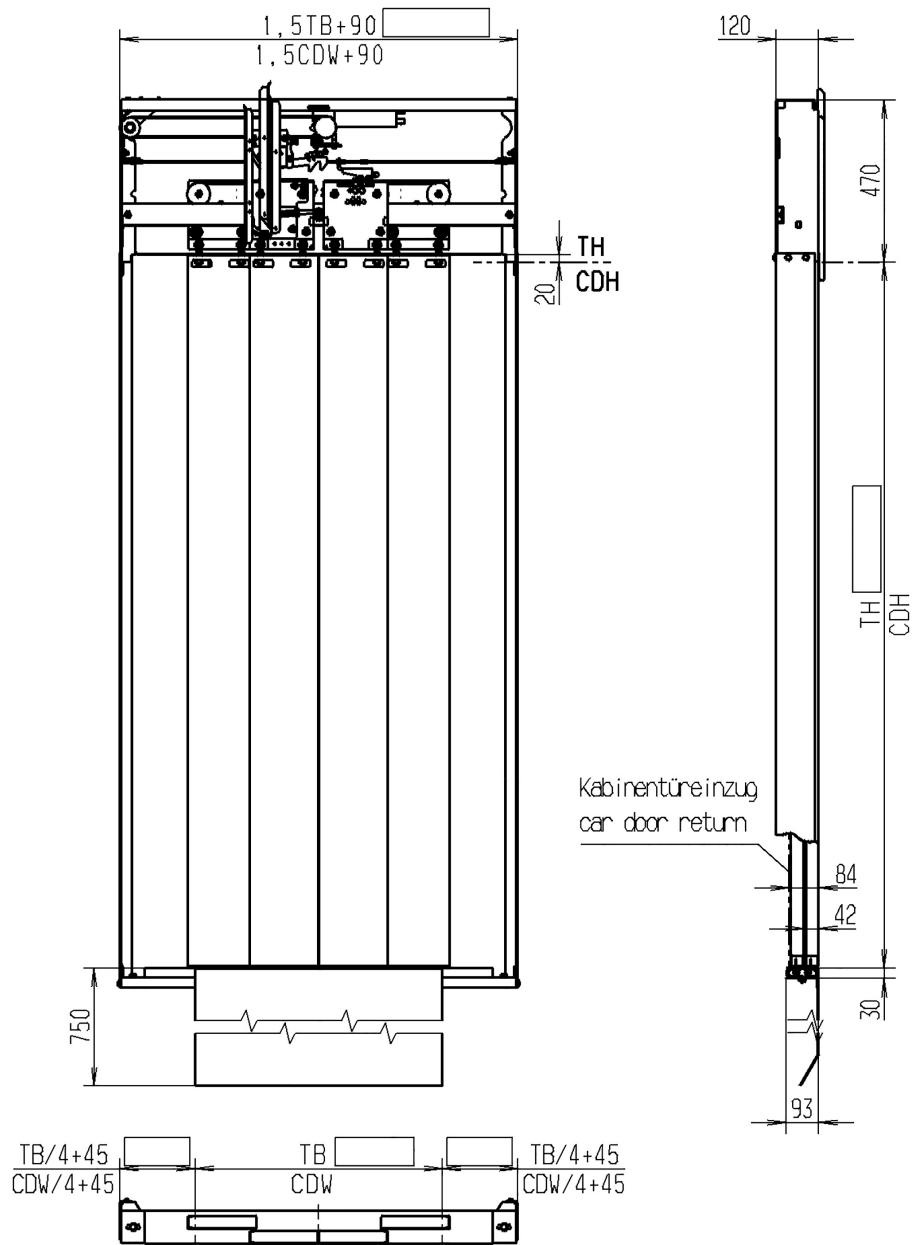


S-4-Z - wie gezeichnet / as shown

Technische Änderungen vorbehalten / Subject to Alterations

TECHNISCHES DATENBLATT / TECHNICAL DATASHEET

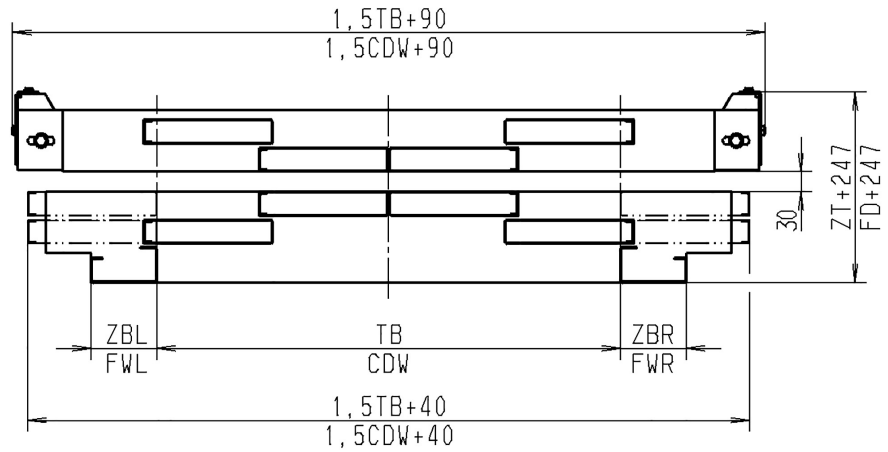
Kabinentür K-4-Z Typ TTK28 / Car door K-4-Z Type TTK28



K-4-Z - wie gezeichnet / as shown

TECHNISCHES DATENBLATT / TECHNICAL DATASHEET

Horizontalschnitt / Horizontal cut



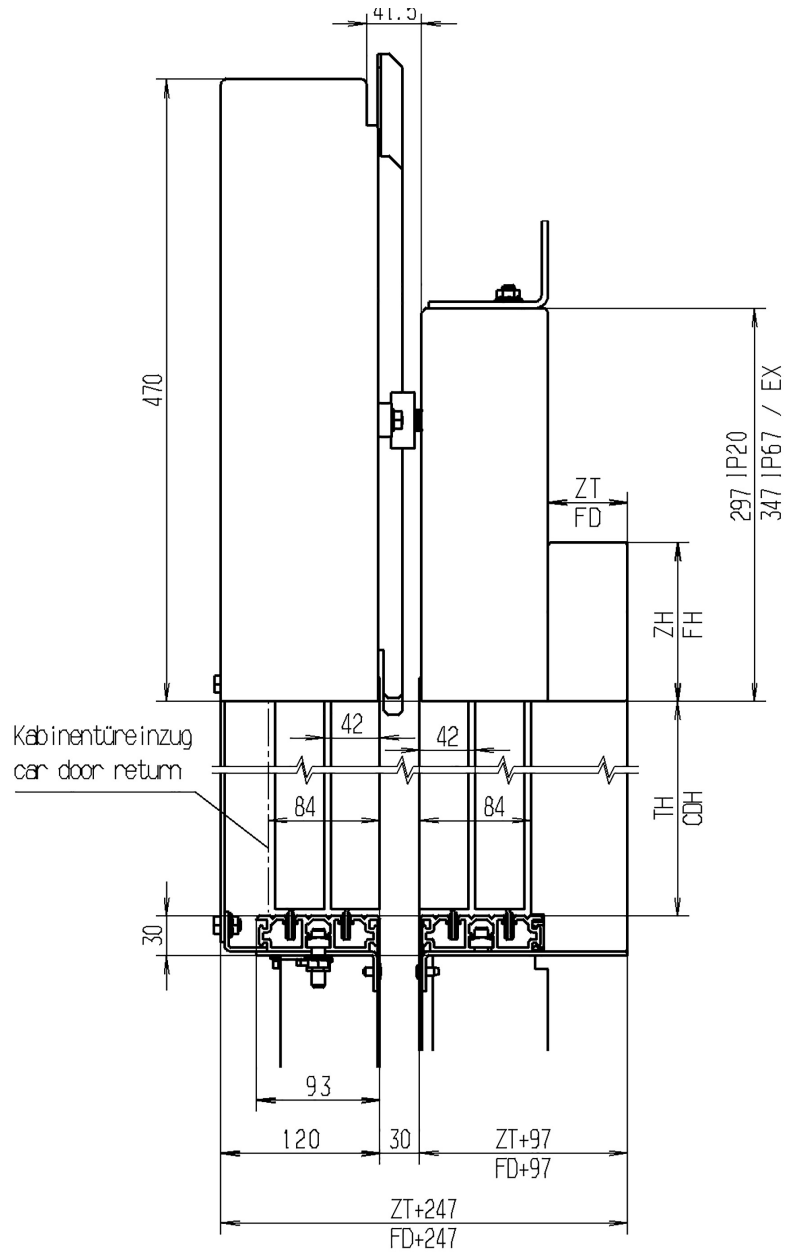
TB / CDW	lichte Durchgangsbreite / Clear door width
TH / CDH	lichte Durchgangshöhe / Clear door height
ZBR/L / FWR/L	Zargenbreite rechts/links / Frame width right/left
ZH / FH	Zargenhöhe / Frame height
ZT / FD	Zargentiefe / Frame depth
NE / ER	Notentriegelung / Emergency release
KBR/L / TWR/L	Kämpferbreite rechts/links / Transom width right/left

S-4-Z + K-4-Z wie gezeichnet / as shown

Technische Änderungen vorbehalten / Subject to Alterations

TECHNISCHES DATENBLATT / TECHNICAL DATASHEET

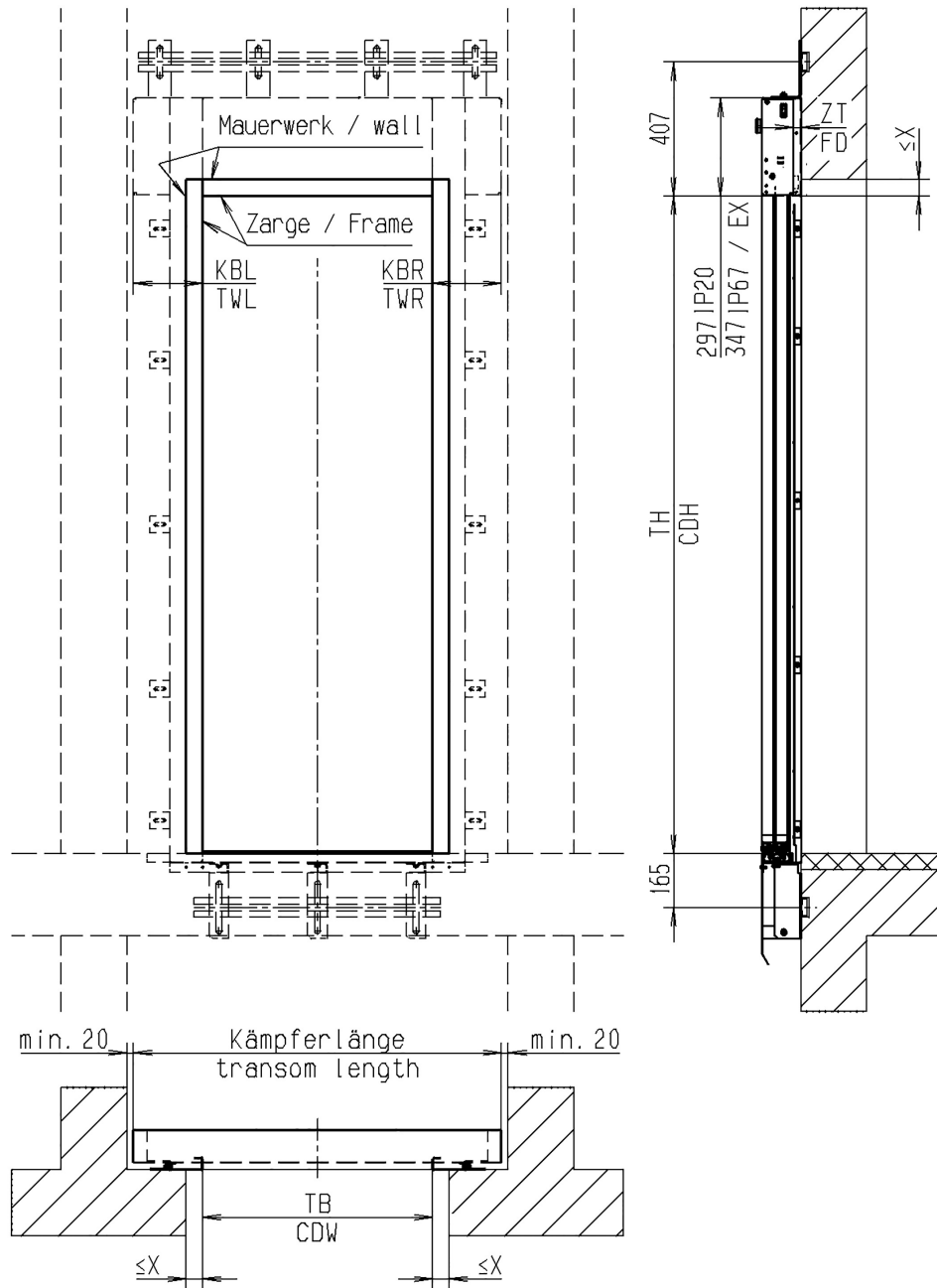
Vertikalschnitt / Vertical cut



S-4-Z + K-4-Z wie gezeichnet / as shown

TECHNISCHES DATENBLATT / TECHNICAL DATASHEET

Aussparungsplan TTS28 EvoS / Shaft wall cut out TTS28 EvoS



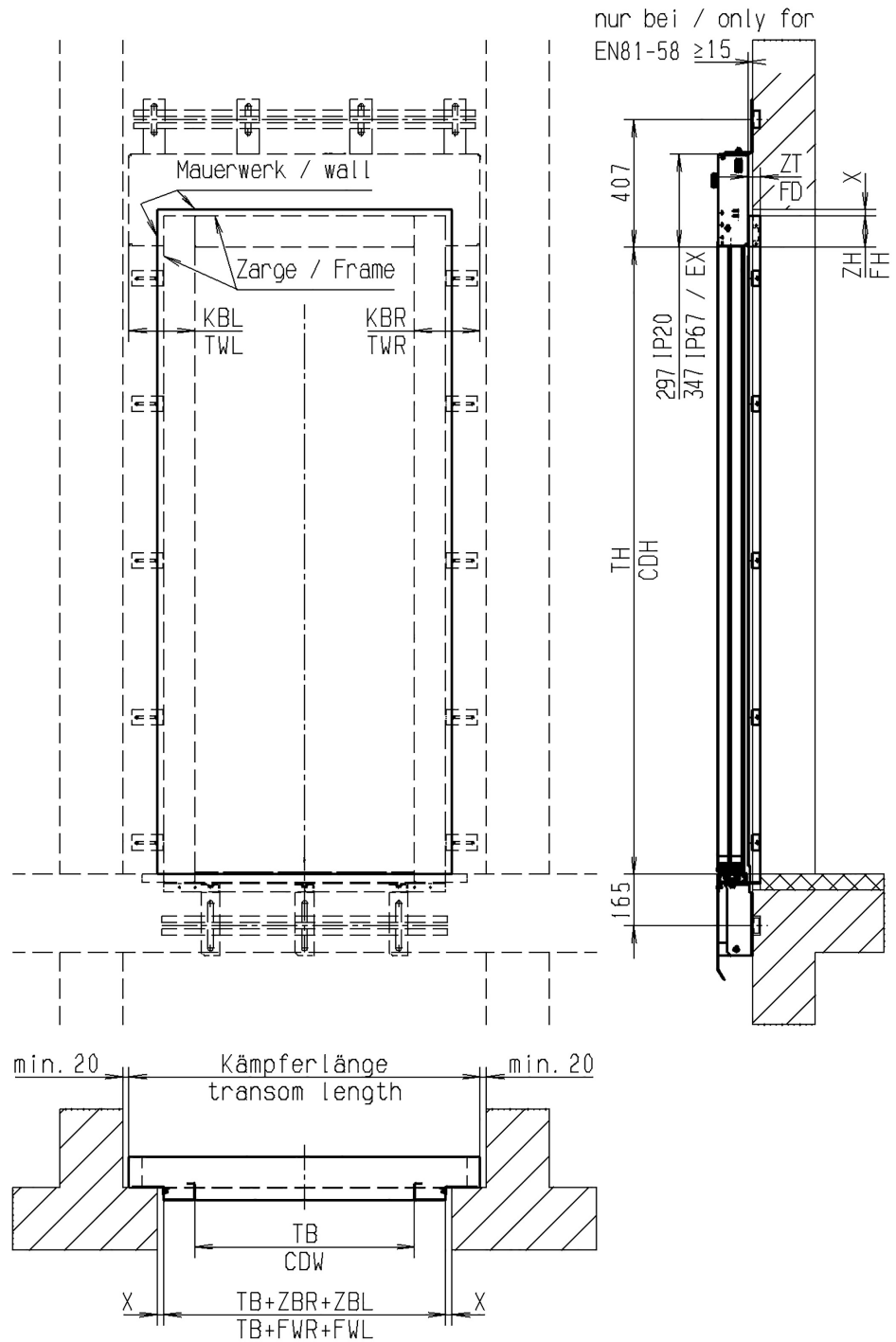
x_{max} = 100mm / EN81-58 E90

S-4-Z - wie gezeichnet / as shown

Technische Änderungen vorbehalten / Subject to Alterations

TECHNISCHES DATENBLATT / TECHNICAL DATASHEET

Aussparungsplan TTS28 EvoN / Shaft wall cut out TTS28 EvoN



nur bei / only for
EN81-58 ≥ 15

$x_{max.} = 20\text{mm}$

S-4-Z wie gezeichnet / as shown

Technische Änderungen vorbehalten / Subject to Alterations