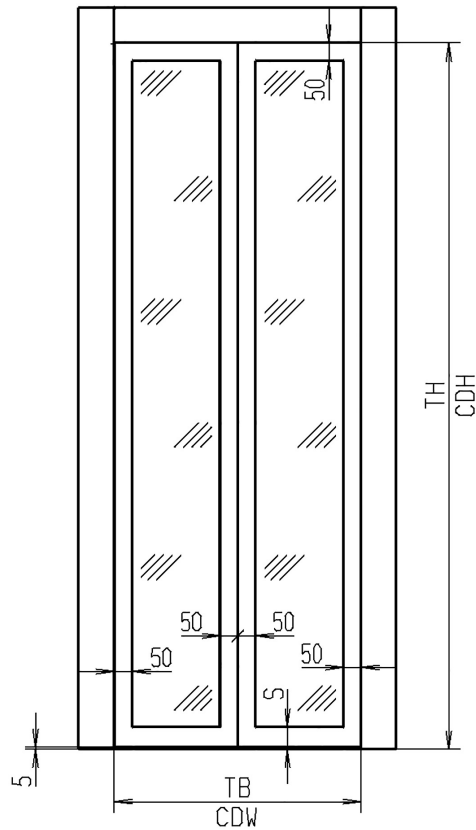


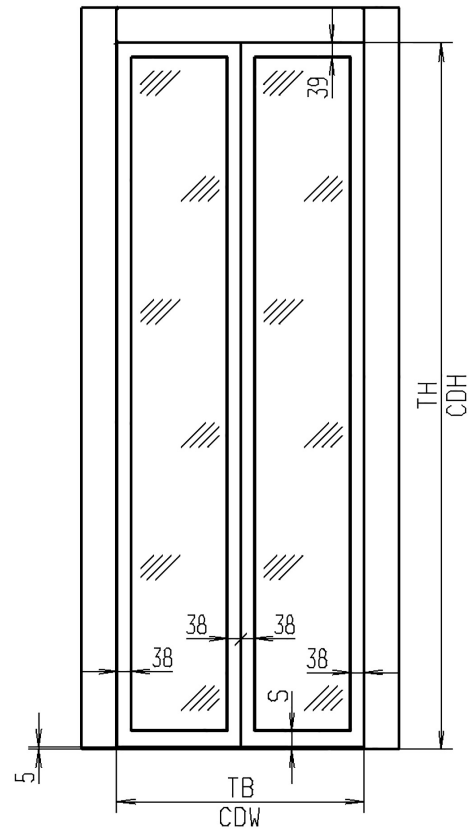
TECHNISCHES DATENBLATT / TECHNICAL DATASHEET

Flurseitige Ansicht der Glastürblätter / Glass door panel viewed from landing

Glastürblatt MGT 99 nach EN81-58
Glass door panel MGT 99 according to EN81-58



Glastürblatt MGT 99
Glass door panel MGT 99

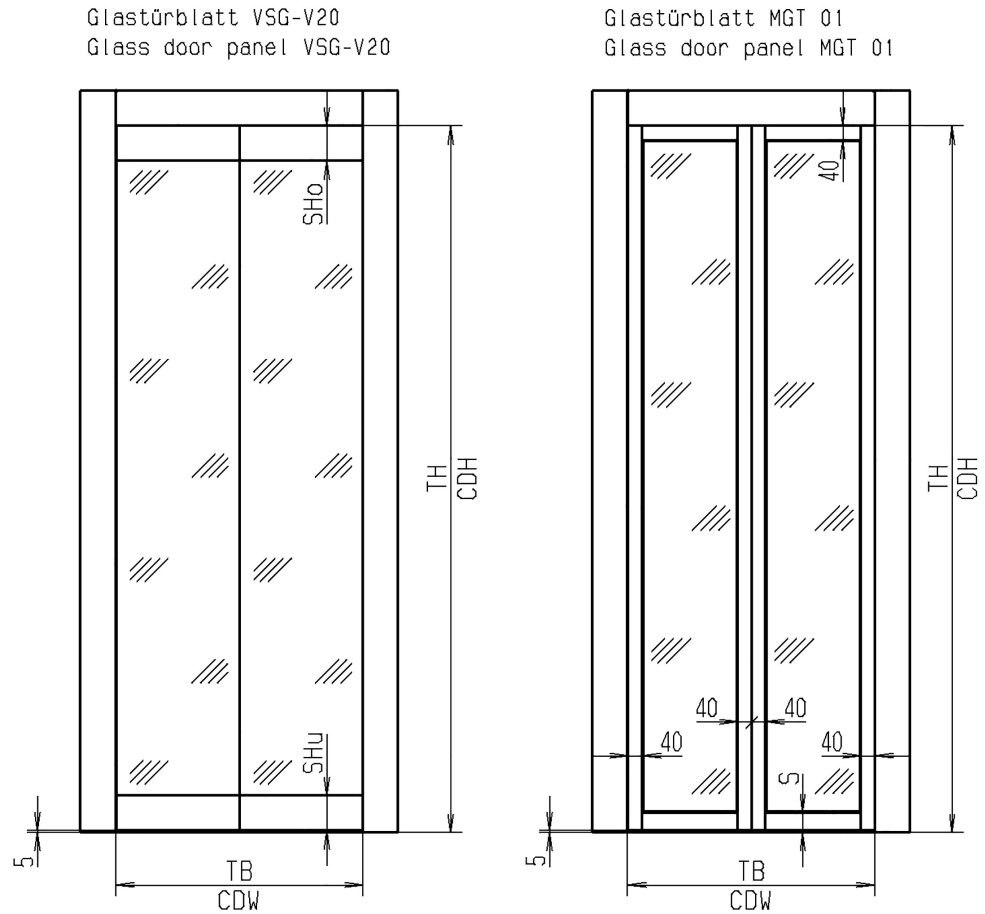


S=62 (Standard), $97 \leq S \leq 100$ (gemäß Auftrag / acc. to order)
S=51 (Standard), $S \geq 71$ (gemäß Auftrag / acc. to order)

Technische Änderungen vorbehalten / Subject to Alterations

TECHNISCHES DATENBLATT / TECHNICAL DATASHEET

Flurseitige Ansicht der Glastürblätter / Glass door panels viewed from landing



SHo-65 (Standard), SHo-80-180 (gemäß Auftrag / acc. to order)
 SHu-80 (Standard), SHu-95-200 (gemäß Auftrag / acc. to order)
 S=56 (Standard), $110 \leq S \leq 500$ (gemäß Auftrag / acc. to order)

Technische Änderungen vorbehalten / Subject to Alterations