

[www.meiller-aufzugtueren.de](http://www.meiller-aufzugtueren.de)



# VERTIKALTÜREN



**Hubtor PREMIUS® S4i**

**Hubtor PREMIUS® S4i**

**Vertikale Schachtabschlussstür  
für Lasten- und Autoaufzüge**

VERTIKAL





# TÜREN



**Schachthubtor PREMIUM® S4i – auch für den Einsatz im Aussenbereich bestens geeignet.**

**Türblätter aus Stahlblech optional in allen RAL-Farben erhältlich.**

## **PREMIUS® S4i – überzeugend in punkto Platzbedarf und einfache Montage**

Das neue angetriebene Schachthubtor von MEILLER ist die optimale Nachrüstlösung für Lasten- oder Autoaufzüge, bei denen seitlich der Kabine wenig Platz zur Verfügung steht. **PREMIUS® S4i**, als 4-teiliges nach oben teleskopierendes Schachthubtor, ist oftmals der perfekte Ersatz für Drehflügeltüren oder für handbetätigte oder motorische 4-flügelige Schacht-Faltdüren.

Hierbei kommt das neue Türantriebssystem **MiDrive** von MEILLER zum Einsatz. In Kombination mit der

vertikalen Fahrkorbabschlusstür **PREMIUS® K4i** von MEILLER werden die beiden Tore mittels optischer Kopplung verbunden und kommunizieren so miteinander. Somit ist gewährleistet, dass die Kabinentüre immer „weiß“, hinter welcher Schachttüre sie gerade steht. Durch den neuen Servomodus des MiDrive kann auch eine sehr große **PREMIUS® S4i** mit einer dahinterstehenden **PREMIUS® K4i** mit wenig Kraftaufwand nach dem Notentriegeln aufgeschoben werden, da der Motor diese Bewegung unterstützt.

**PREMIUS® S4i** ist auch für den Neubau einer Aufzugsanlage eine sehr platzsparende Alternative, da der seitliche Platzbedarf sehr gering ist.

## **MEILLER Schachthubtor Premium® S4i – intelligente Lösung**

### **Pluspunkte Vertikaltür:**

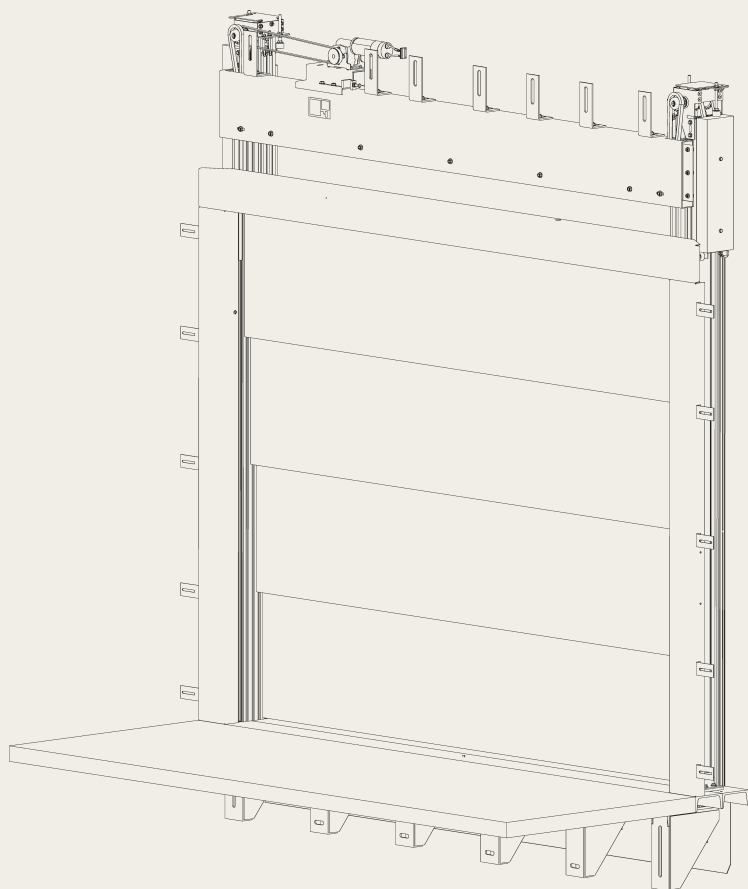
- Keine seitliche Quetschgefahr
- Ideal für Staplerverkehr, Schwelle äußerst massiv als doppelter U-Träger
- Einfache Montage
- **PREMIUS® S4i** entspricht der EN 81-20

### **Pluspunkte Türantrieb:**

- Intelligentes Antriebskonzept **MiDrive**
- Einfache und schnelle Inbetriebnahme mit App auf dem Smartphone: durch Scannen des QR-Codes erhält der Antrieb perfekt abgestimmte Parameter
- Nachweisbare Erhöhung des Wirkungsgrades des Antriebs durch lafoptimierte Motoren
- CANopen-Schnittstelle serienmäßig
- Schutzart IP 54 standardmäßig
- Optische Kopplung von zwei Antriebseinheiten (Schacht- und Kabinentür) möglich (Master-Slave-Steuerung)
- Energiesparmodi Eco und EcoPlus serienmäßig
- Anpassung des Energieverbrauchs durch ausgefeiltes Energiemanagement
- Elektrische Ansteuerung von Verriegelungen ohne separate Energieversorgung
- Standardmäßiger Servomodus zur Unterstützung des Öffnens von großen und schweren Türen
- Condition Monitoring: Life-Time-Daten werden protokolliert und geben Aufschluss über den Zustand der Tür



## Hubtor PREMIUS® S4i – Abmessungen



### Türausführung

Hubtor PREMIUS S4i

### Türbreite

TB = 1000 - 3000 mm

### Türhöhe

TH = 2000 - 4000 mm



### Meiller Aufzugtüren GmbH

Ambossstraße 4  
80997 München

Tel.: +49 89 1487 – 0

Fax: +49 89 1487 – 1566

E-Mail: [info@meiller-aufzugtuere.de](mailto:info@meiller-aufzugtuere.de)

[www.meiller-aufzugtuere.de](http://www.meiller-aufzugtuere.de)



MADE IN GERMANY