



Montageanleitung /
Installation Instruction

M DE/EN 8200 3006 315b

29.03.18/ STO

Änderung/Change: 0087947

28.05.19/ STO

Seite 1 von 23

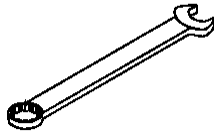
ReplKit

Reparaturkit für Aufzugtüren
Repair Kit for Lift Doors

Schindler QKS8

einseitig öffnend / side opening

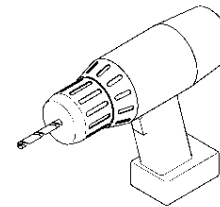
Benötigte Werkzeuge / Required tools



Maulschlüssel SW10, 13, 15, 18
Spanner, wrench size 10, 13, 15, 18



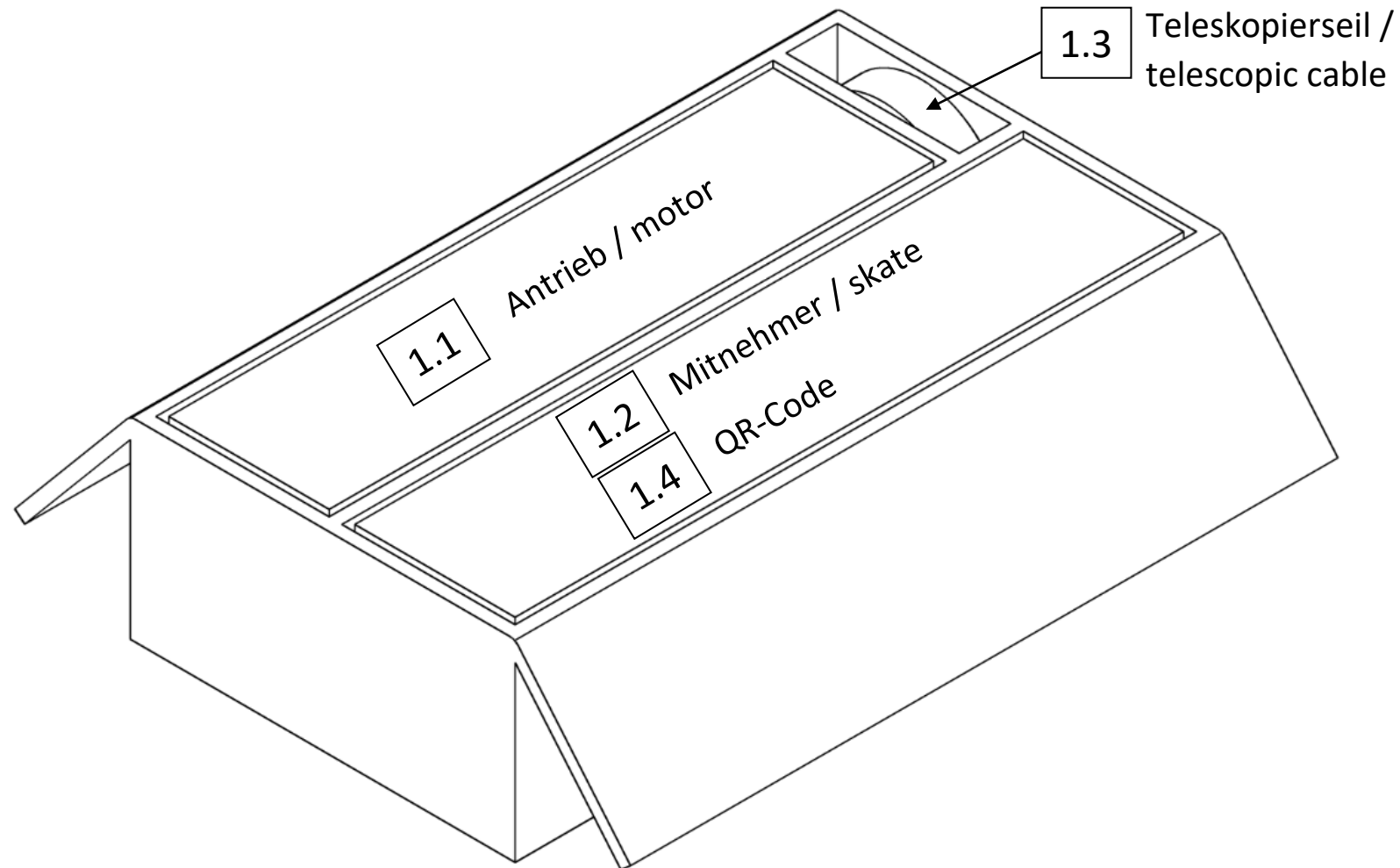
Innensechskantschlüssel SW5, 8, 10
Allen key, wrench size 5, 8, 10

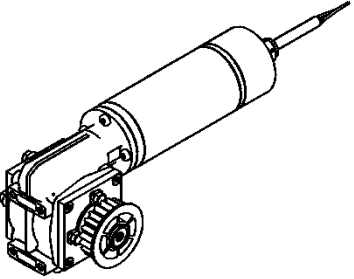
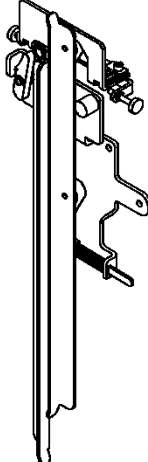
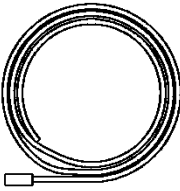
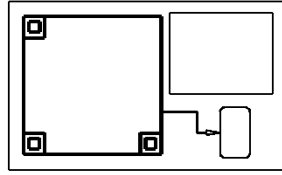


Bohrmaschine, Bohrer Ø8,5; M8
Drilling machine, drill bit size Ø8,5; Ø6,5; M8

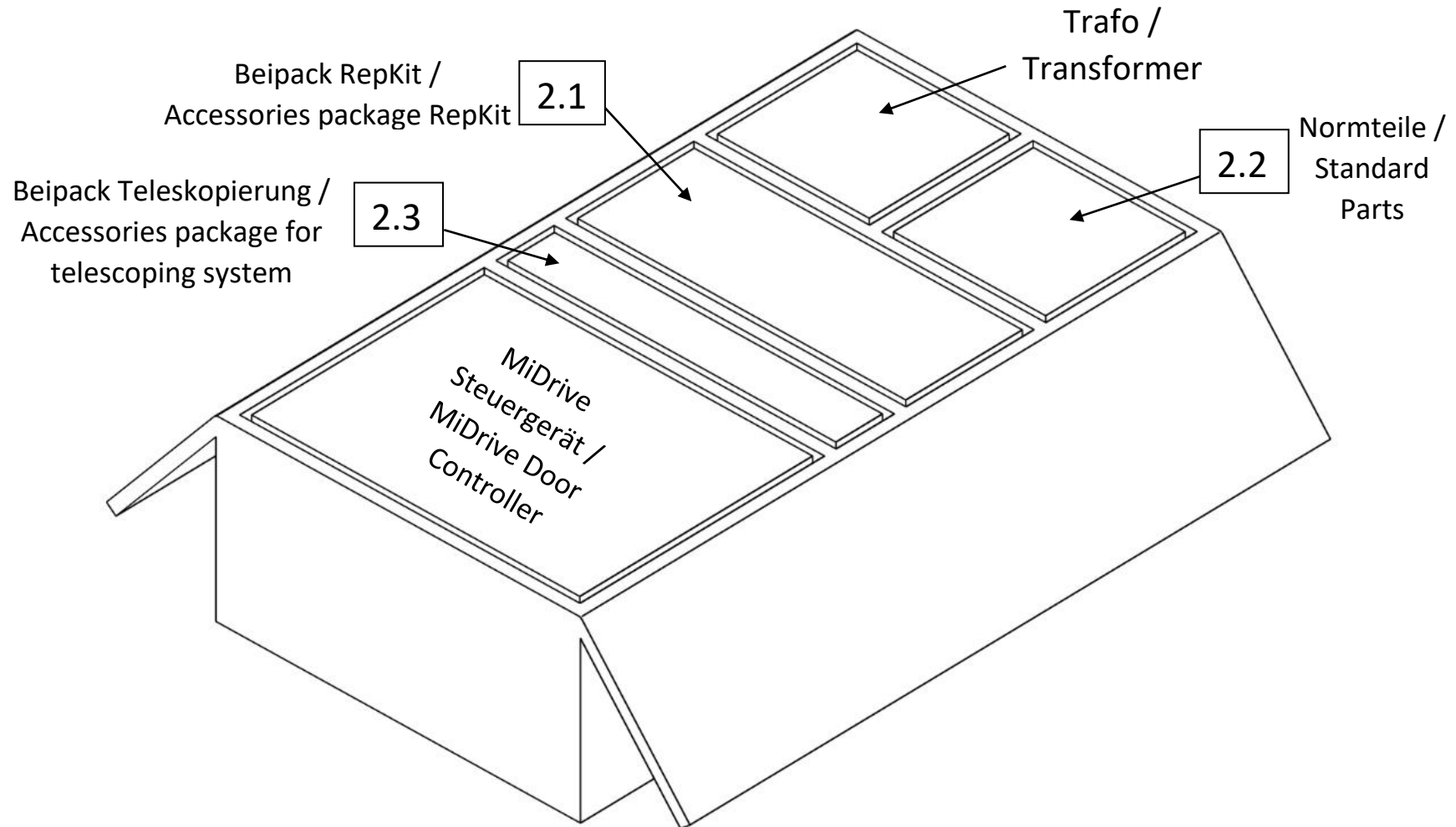


Karton Nr. 1 / Box No. 1

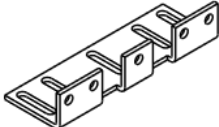
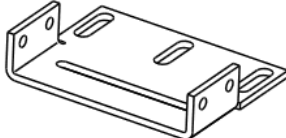
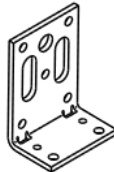
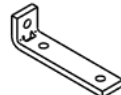
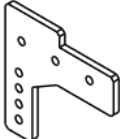
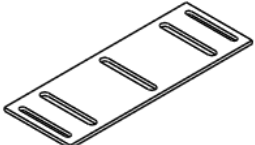
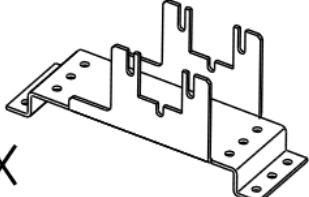












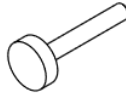



Benötigte Teile aus Karton Nr. 1 / Required parts from box no. 1	
<p>Antrieb / motor 400kg</p> <p>1.1</p> <p>1x</p> 	<p>Mitnehmer / skate</p> <p>1.2</p> <p>1x</p> 
<p>Telskopierseil / telescopic cable 8264 3039 001</p> <p>1.3</p> <p>1x</p> 	<p>OR - Code 8279 3351 010</p> <p>1.4</p> <p>2x</p> 

Karton Nr. 2 / Box No. 2

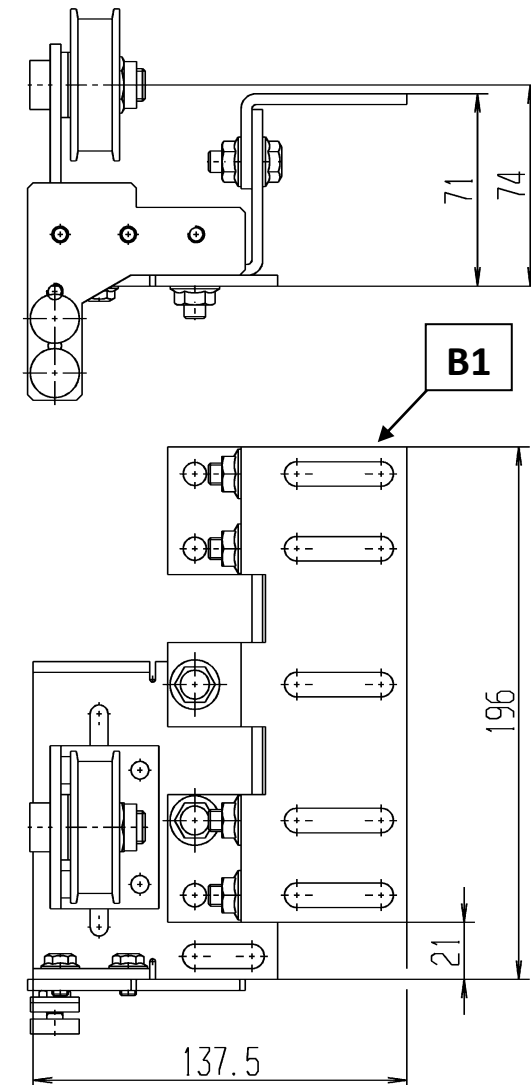
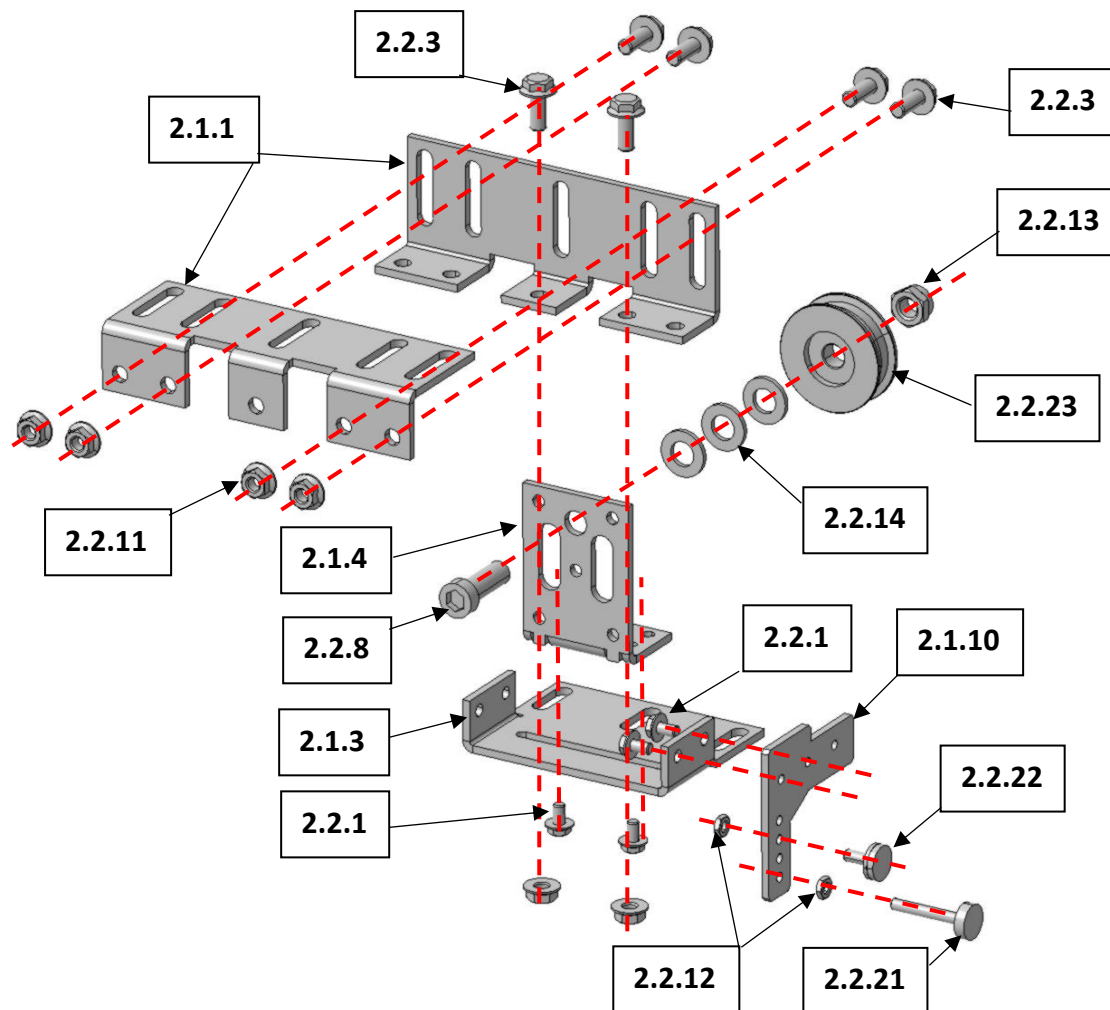


Benötigte Teile aus Beipack RepKit 2.1 (Karton Nr. 2) /
Required parts from accessories package RepKit 2.1 (box no. 2)

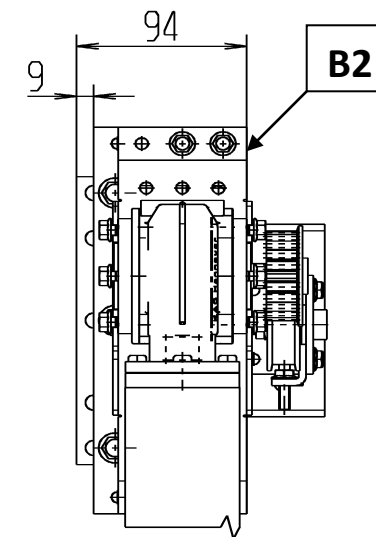
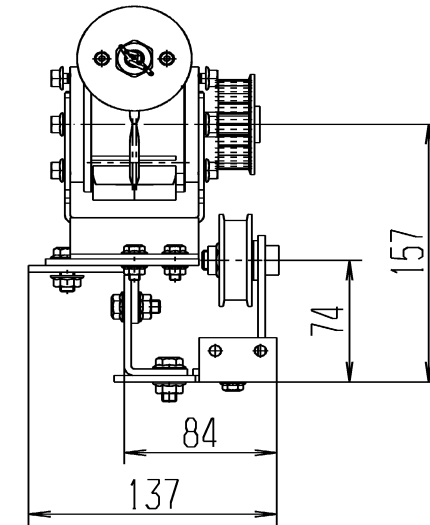
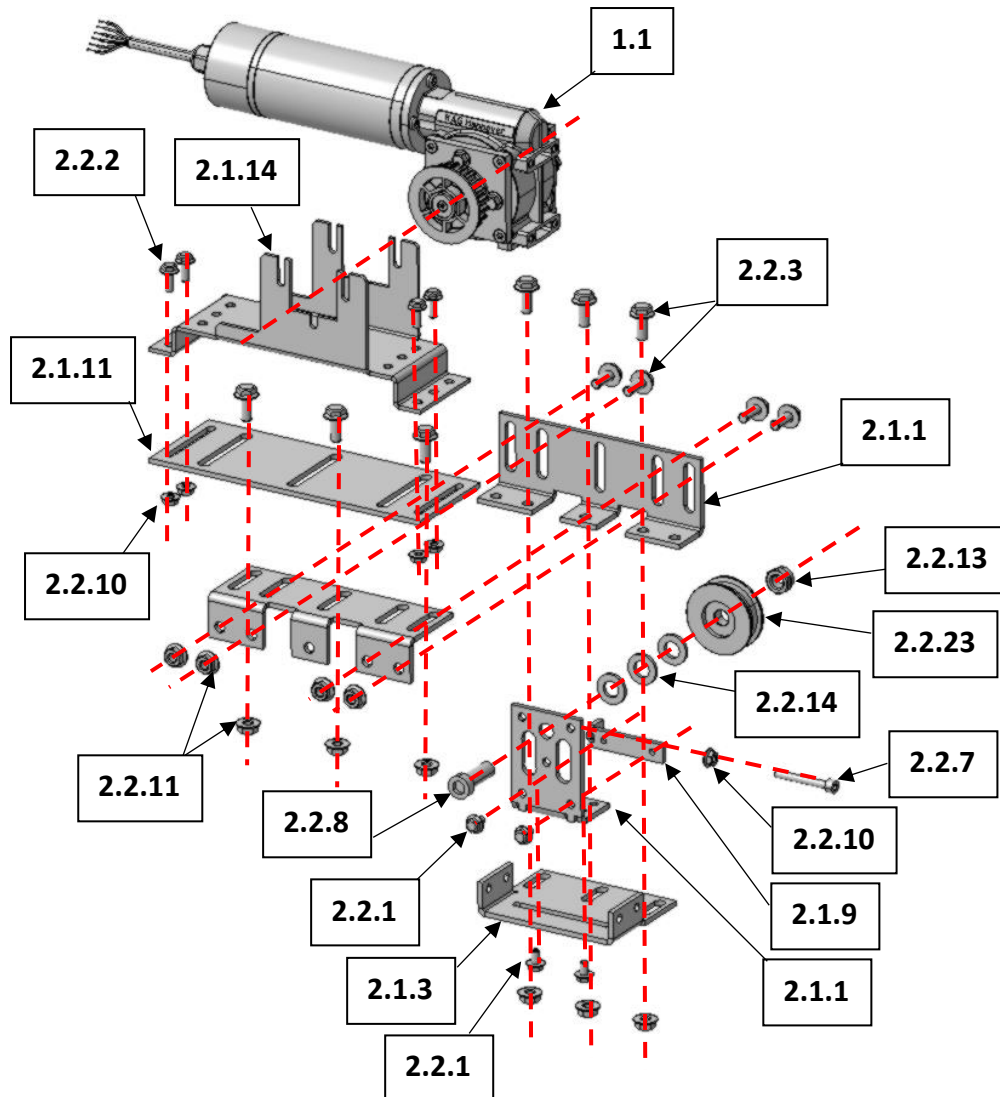
<p>Winkel / angle 2.1.1 8264 3301 001</p> <p>4x </p>		<p>Winkel / angle 2.1.3 8264 3301 003</p> <p>2x </p>	<p>Winkel / angle 2.1.4 8264 3301 004</p> <p>4x </p>	
			<p>Winkel / angle 2.1.9 8264 3301 019</p> <p>1x </p>	<p>Platte / plate 2.1.10 8264 3321 001</p> <p>1x </p>
<p>Platte / plate 2.1.11 8264 3321 002</p> <p>1x </p>			<p>Motorhalter / engine holder 2.1.14 8264 3323 001</p> <p>1x </p>	

Benötigte Teile aus Beipack Normteile 2.2 (Karton Nr. 2) / Required parts from accessories package Standard Parts 2.2 (box no. 2)					
Schraube / screw M6x10 2.2.1 14x 	Schraube / screw M6x16 2.2.2 10x 	Schraube / screw M8x20 2.2.3 20x 			
Schraube / screw M6x40 2.2.7 1x 	Schraube / screw M12x35 2.2.8 3x 		Mutter / nuts M6 2.2.10 7x 	Mutter / nuts M8 2.2.11 19x 	Mutter / nuts M6 2.2.12 2x 
Mutter / nuts M12 2.2.13 3x 	Scheibe / washer 13x24x2,5 2.2.14 10x 				
		Gummipuffer / rubber buffer 35x5,5 M6 2.2.21 1x 	Gummipuffer / rubber buffer 18x5,5 M6 2.2.22 1x 	Rolle / role 8216 3348 005 2.2.23 3x 	Zahnriemen / drive belt L = 4m 2.2.24 1x 

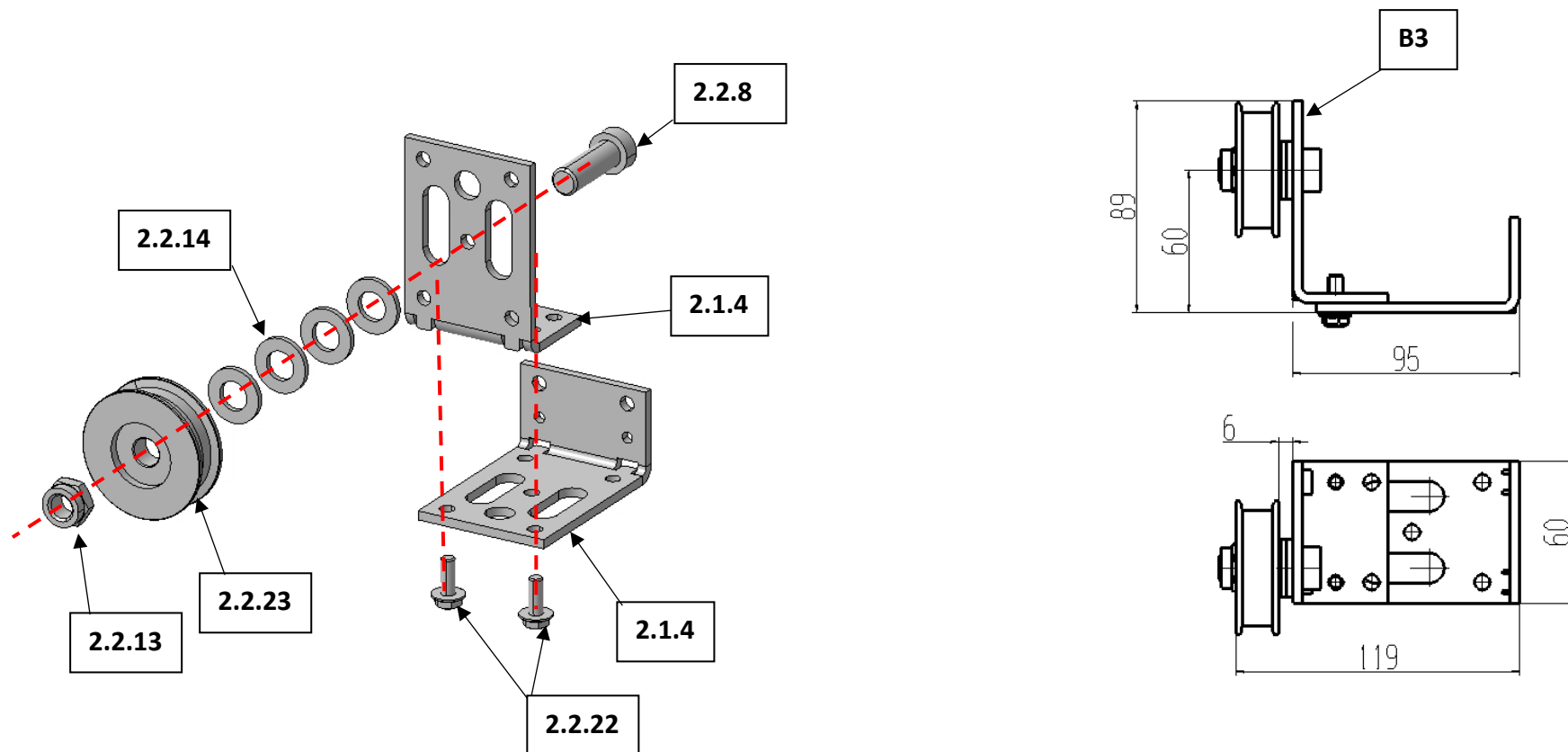
Montage Halter für Umlenkrolle / Assembly of pulley bracket (B1)



Montage Motorhalter / Assembly of motor bracket (B2)

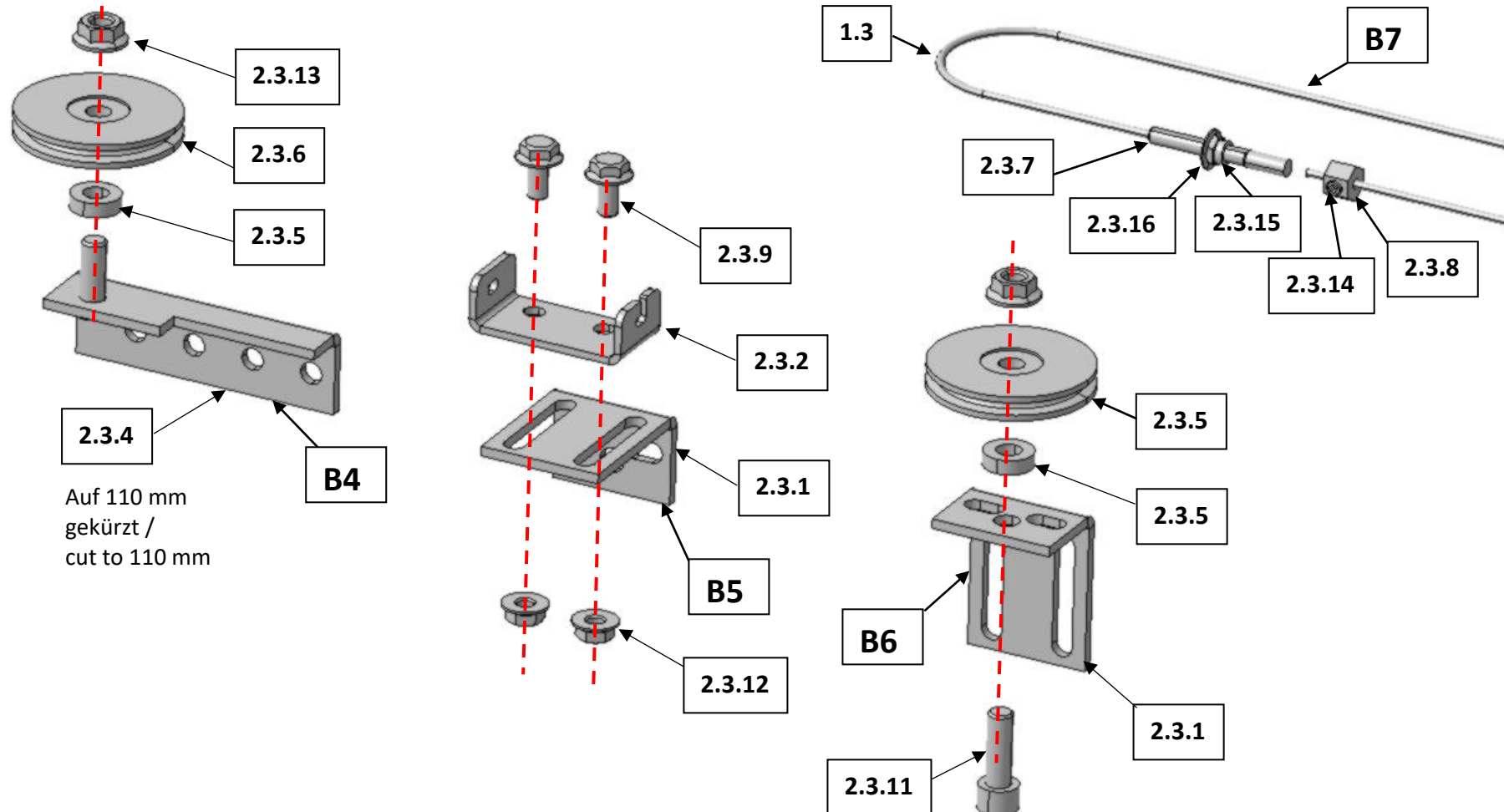


Montage Riemenlenkrolle / Assembly of justage -rolle for belt (B3)

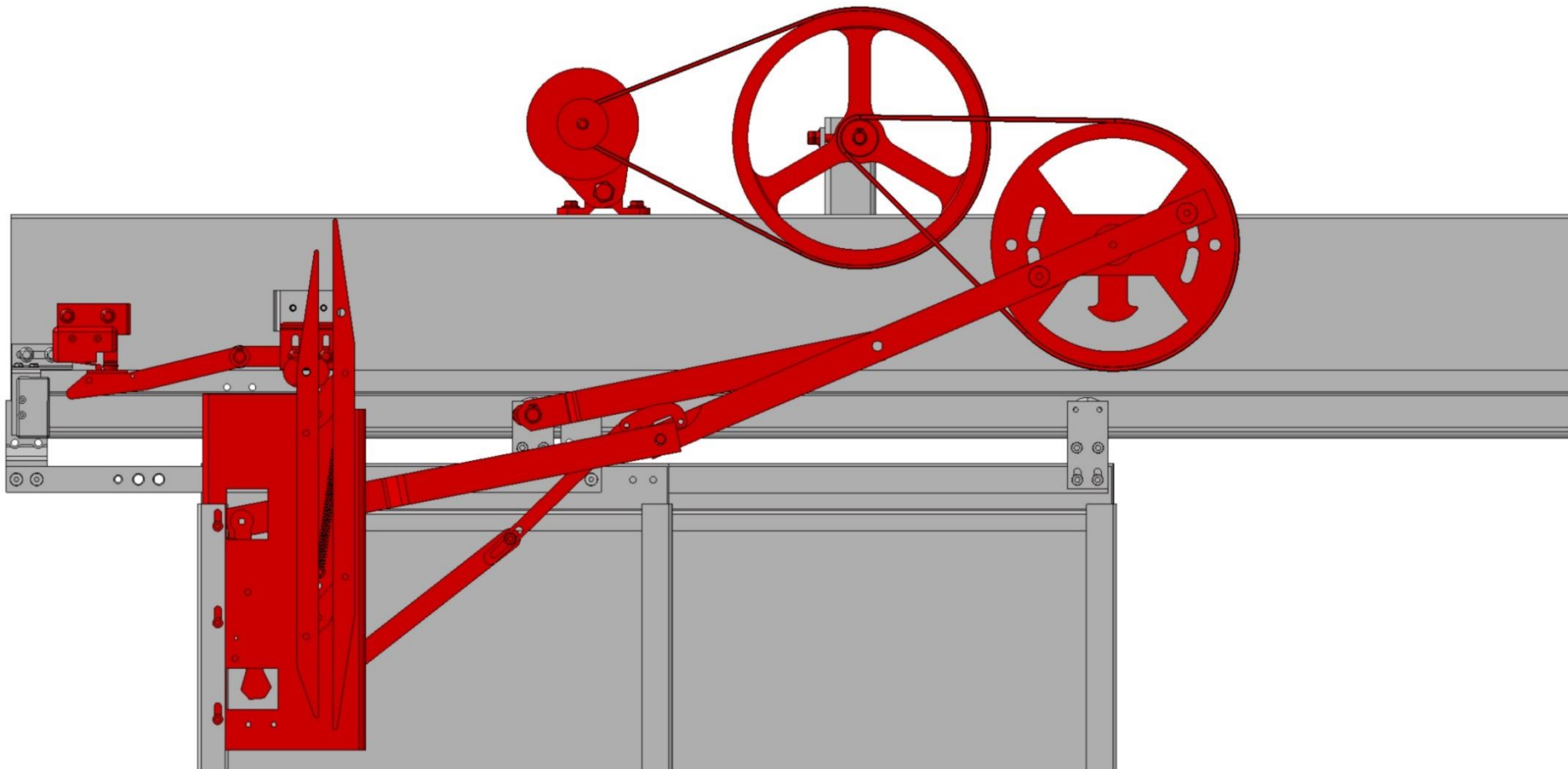


Benötigte Teile aus Beipack Teleskopierung 2.3 (Karton Nr. 2) / Required parts from accessory pack telescoping 2.3 (box no. 2)			
Winkel / angle 8264 3301 008 2x	Winkel / angle 8264 3301 086 1x	Seilhalter / ropeholder 8275 3301 086 1x	Winkel / Angle 8264 3061 001 1x
Scheibe / washer 8235 3339 002 2x	Rolle / role 8279 3348 014 2x	Stellschraube / adjusting screw 8230 3342 001 1x	Seilbefestigung / rope fixing 8279 3346 010 1x
Schraube / screw M8x16 9x	Schraube / screw M8x20 2x	Schraube / screw M10x30 1x	Mutter / nuts M8 11x
Mutter / nuts M10 2x	Gewindestift / headless screw M6x8 1x	Selbsts.Mutter / Self locking nut M6 1x	Tellerfeder / cup-spring 15x6.2x0,6 1x

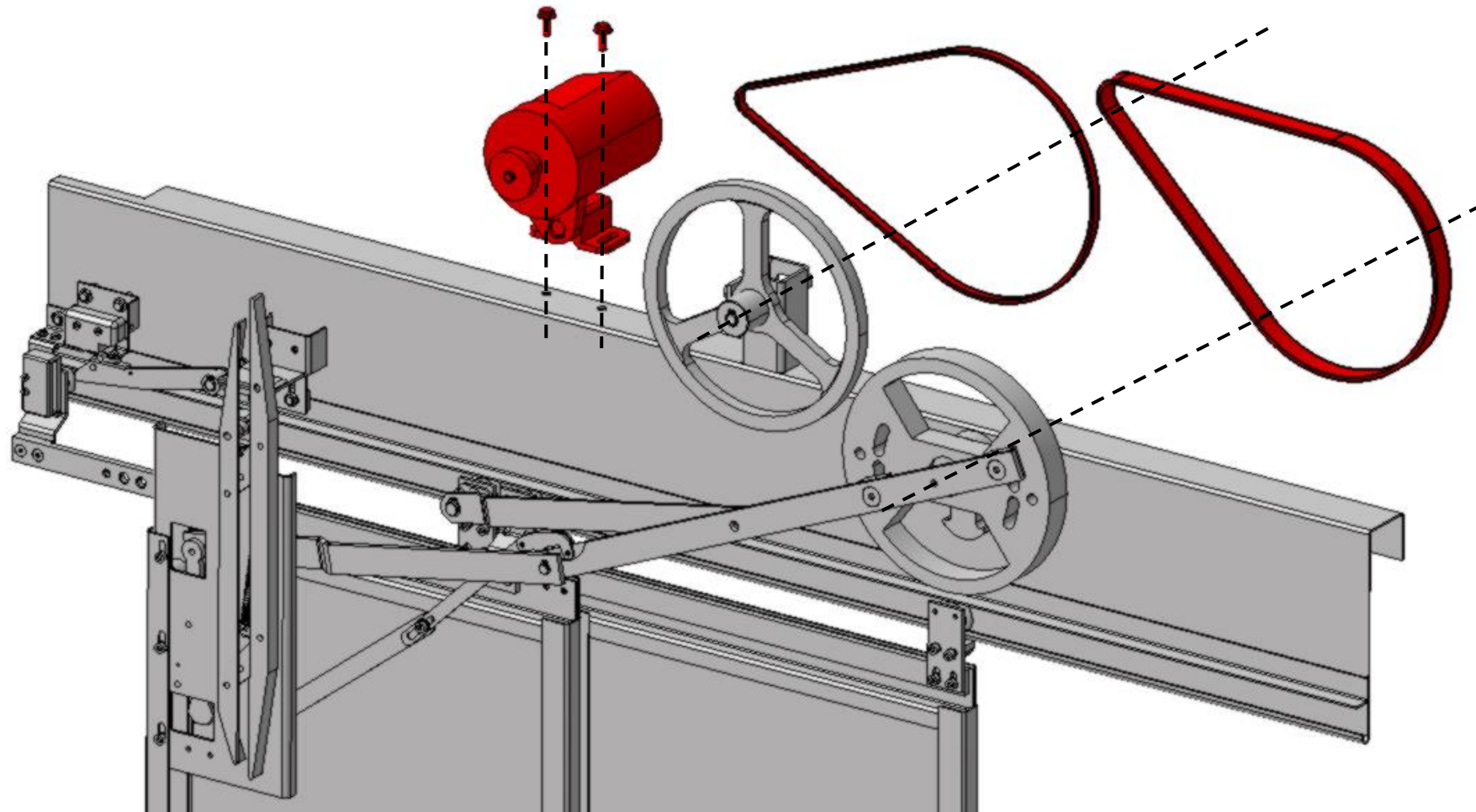
Montage Teleskopierung / Assembly of telescoping system (B4 – B7)



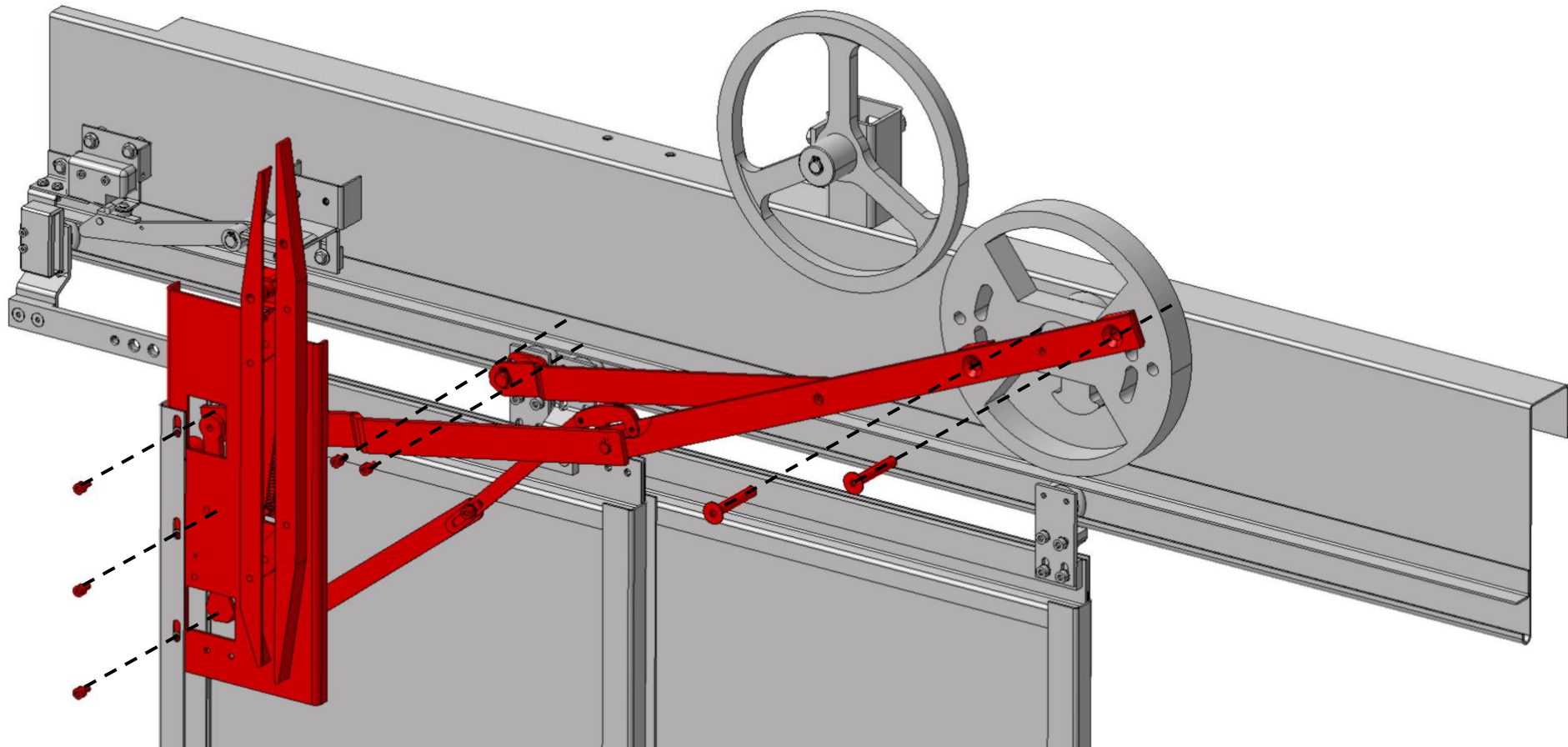
Demontage: Bauteile die entfallen (rot dargestellt) / Disassembly: Components being omitted (shown in red)



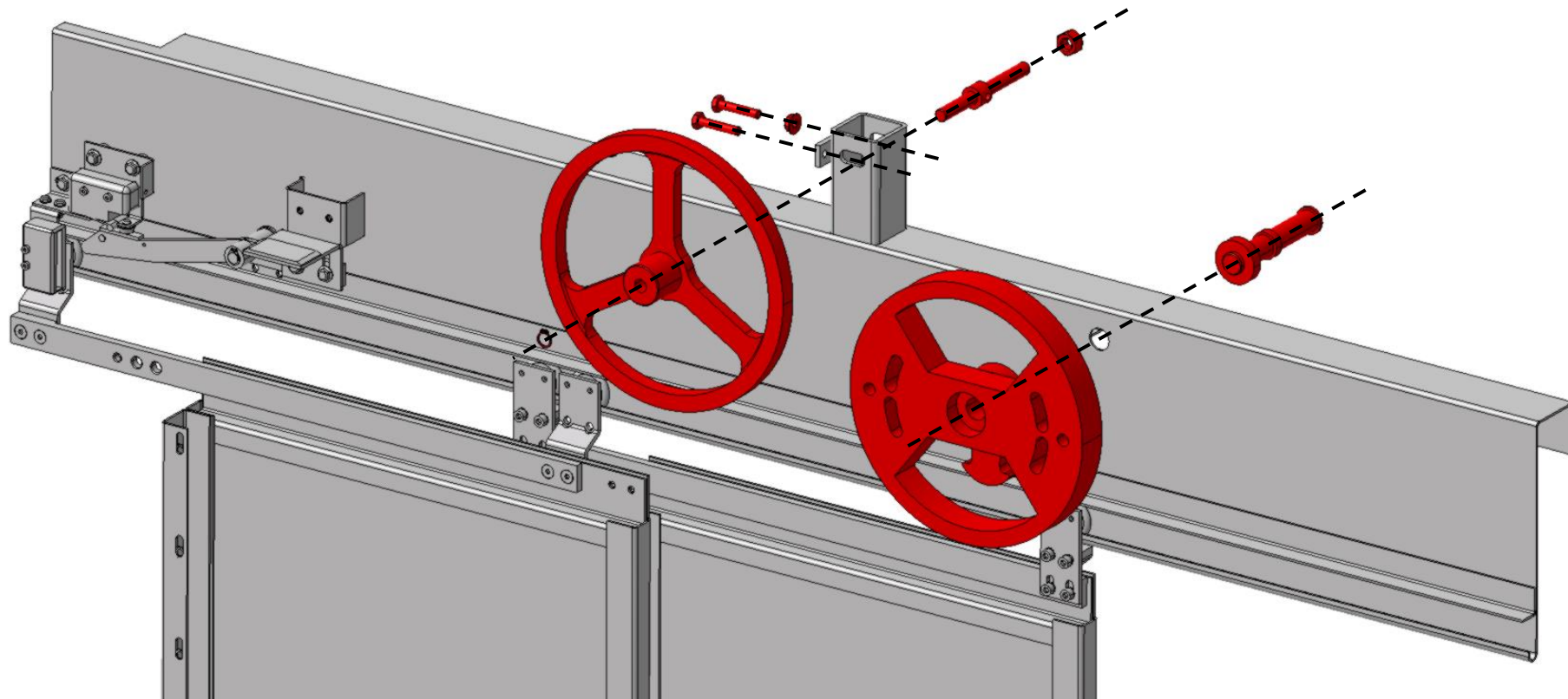
Demontage: Bauteile die entfallen (rot dargestellt) / Disassembly: Components being omitted (shown in red)



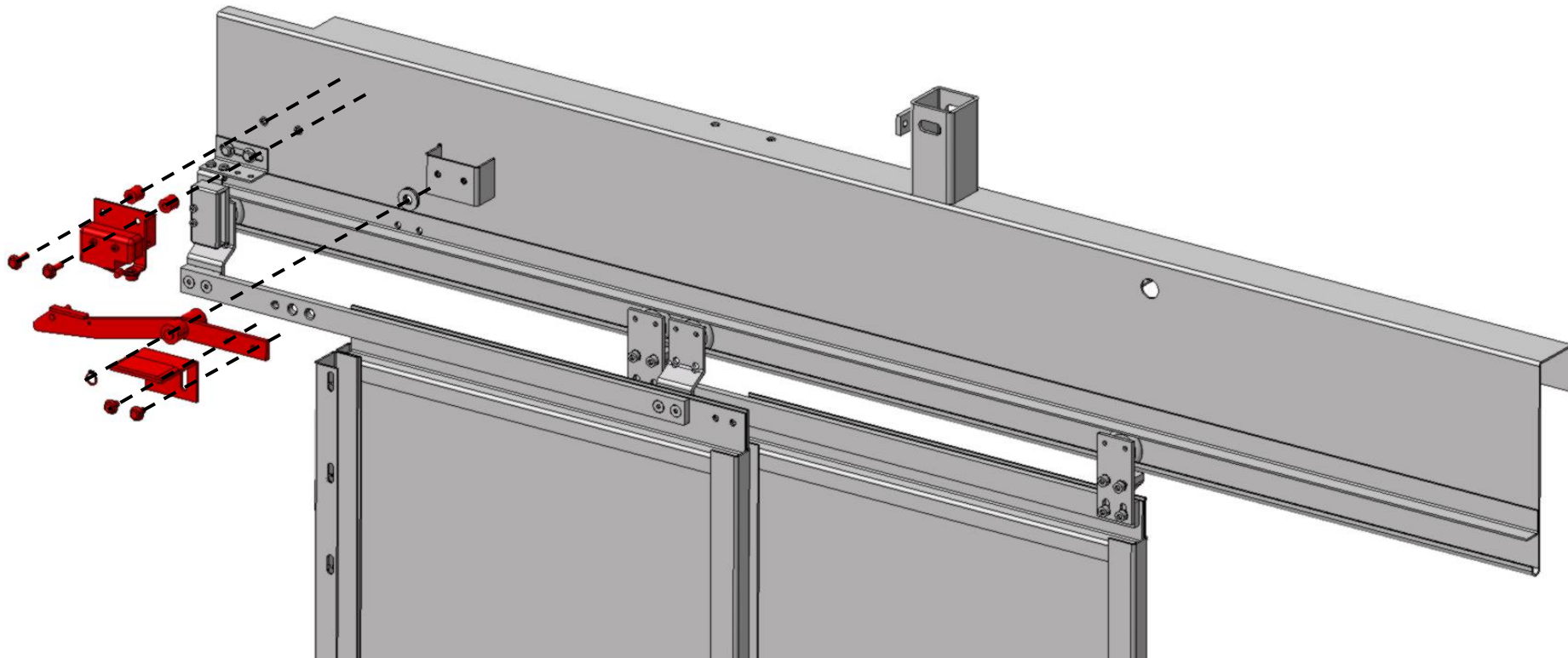
Demontage: Bauteile die entfallen (rot dargestellt) / Disassembly: Components being omitted (shown in red)



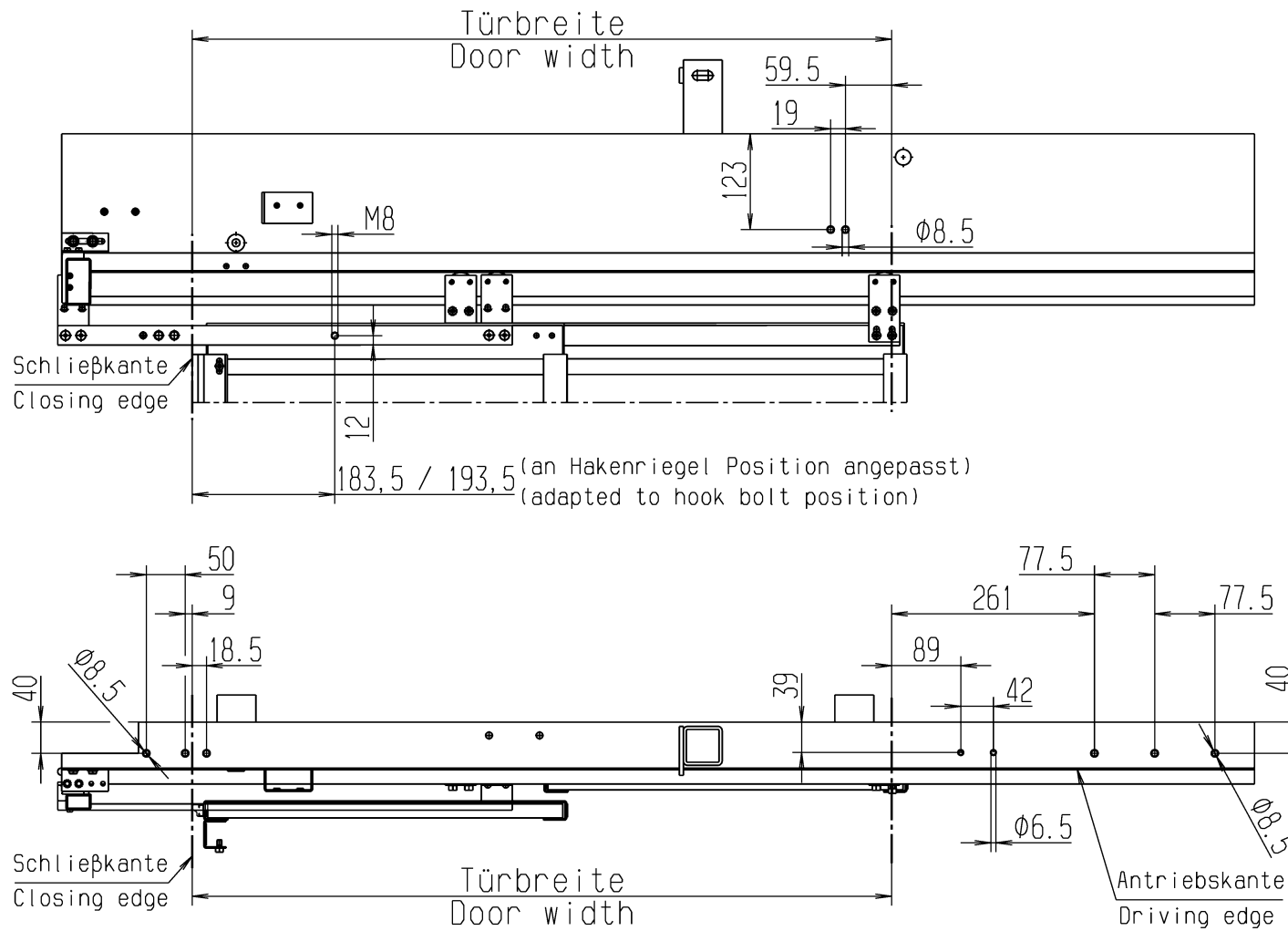
Demontage: Bauteile die entfallen (rot dargestellt) / Disassembly: Components being omitted (shown in red)



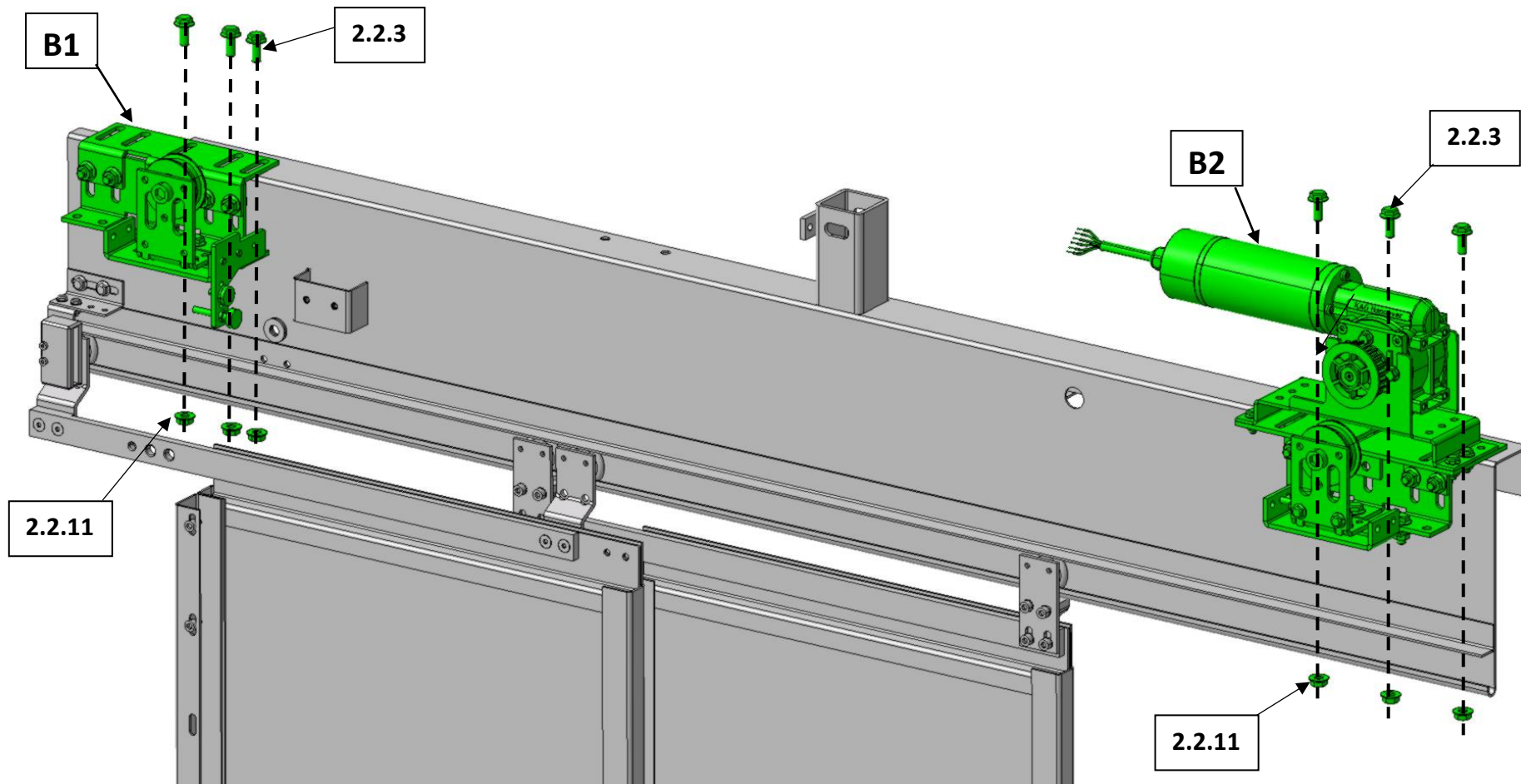
Demontage: Bauteile die entfallen (rot dargestellt) / Disassembly: Components being omitted (shown in red)



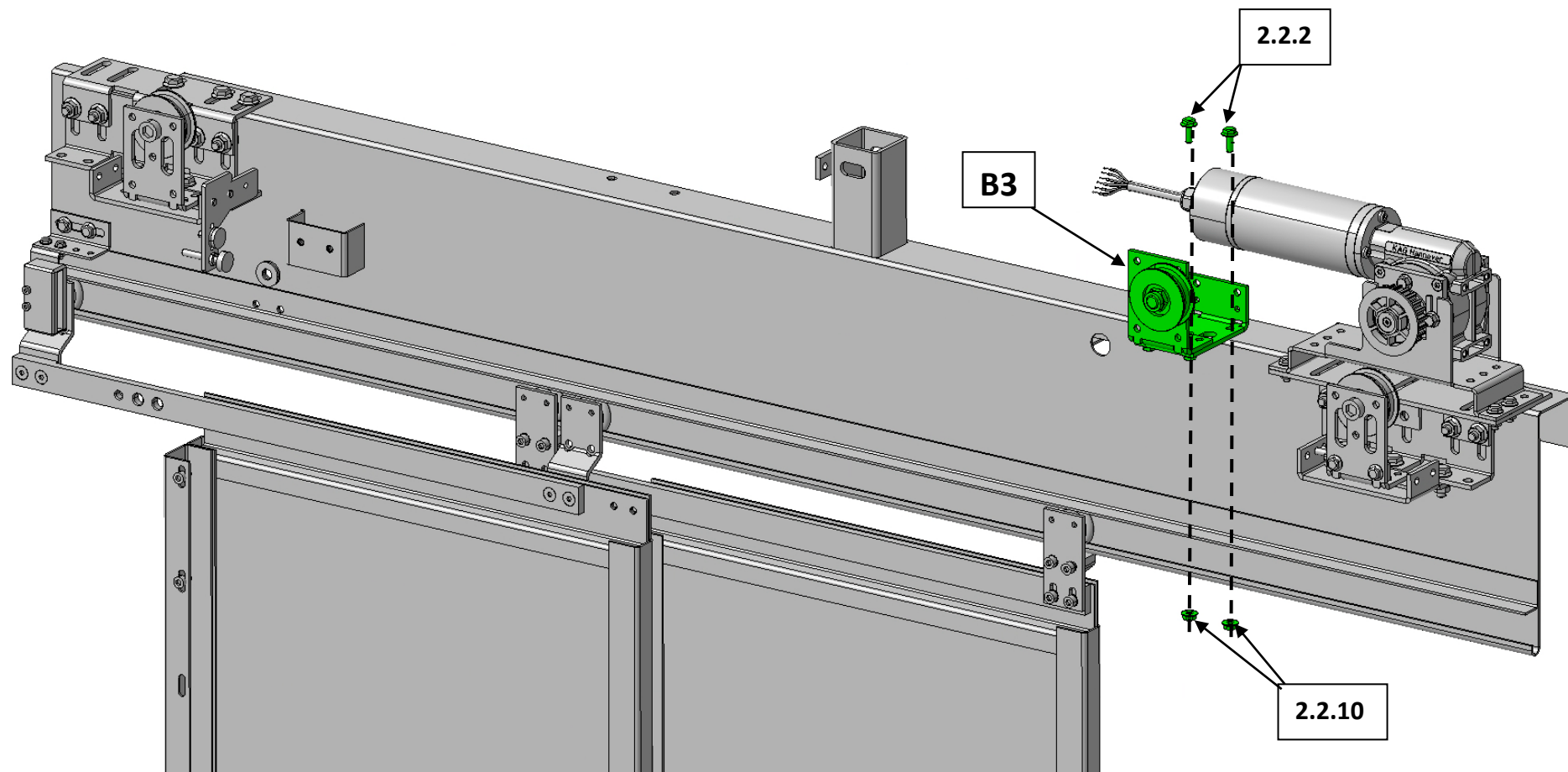
Bohrbild / Drilling pattern



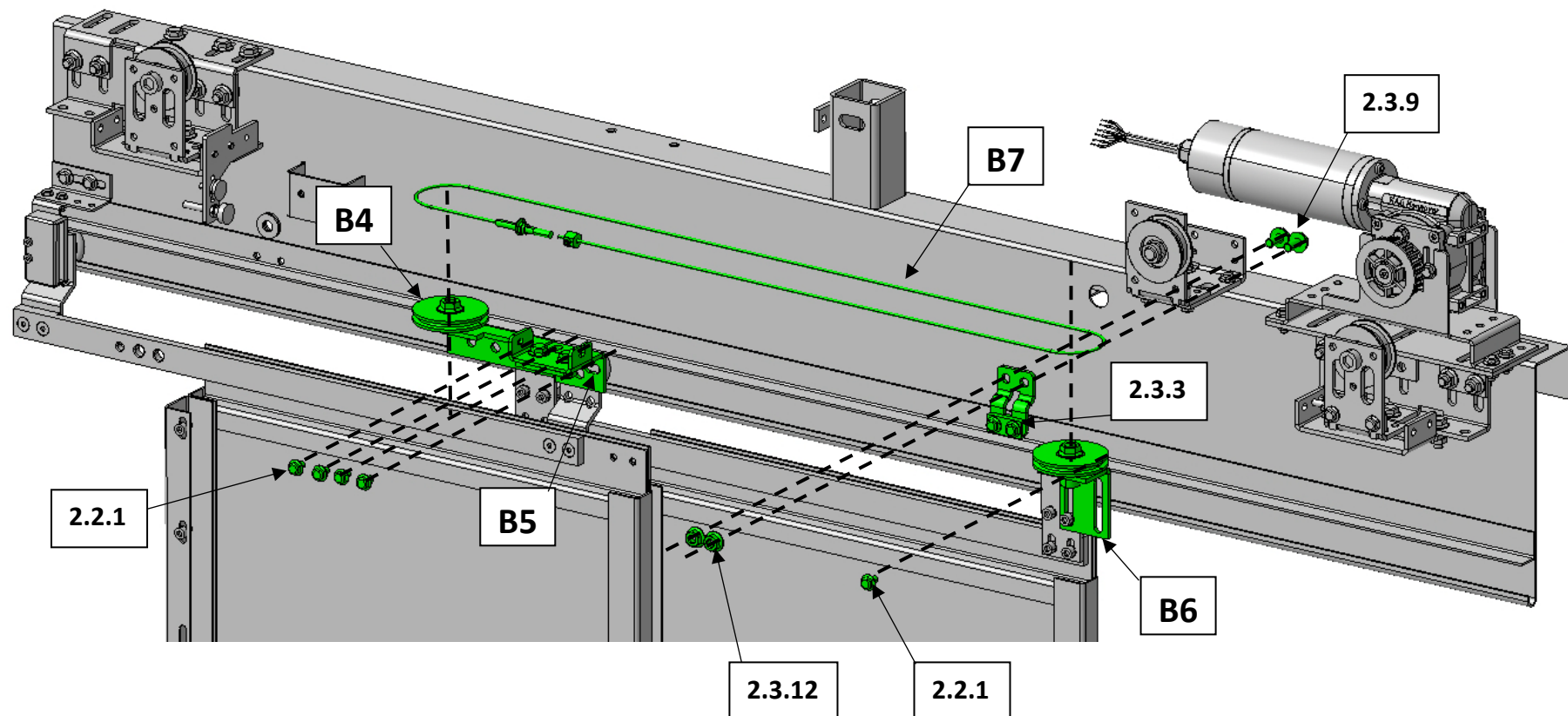
Montage: Bauteile montieren (grün dargestellt) / Installation: install components (shown in green)



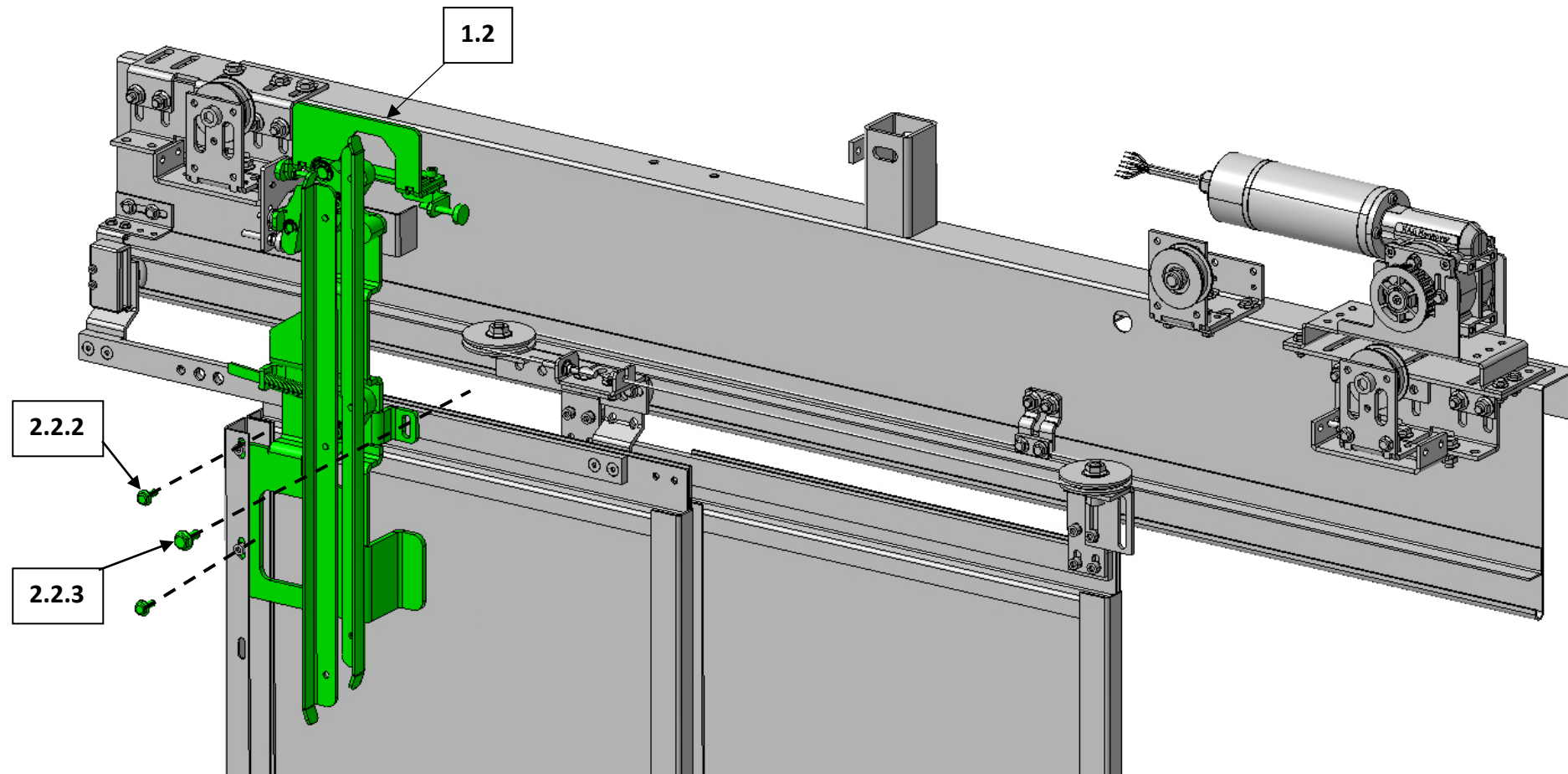
Montage: Bauteile montieren (grün dargestellt) / Installation: install components (shown in green)



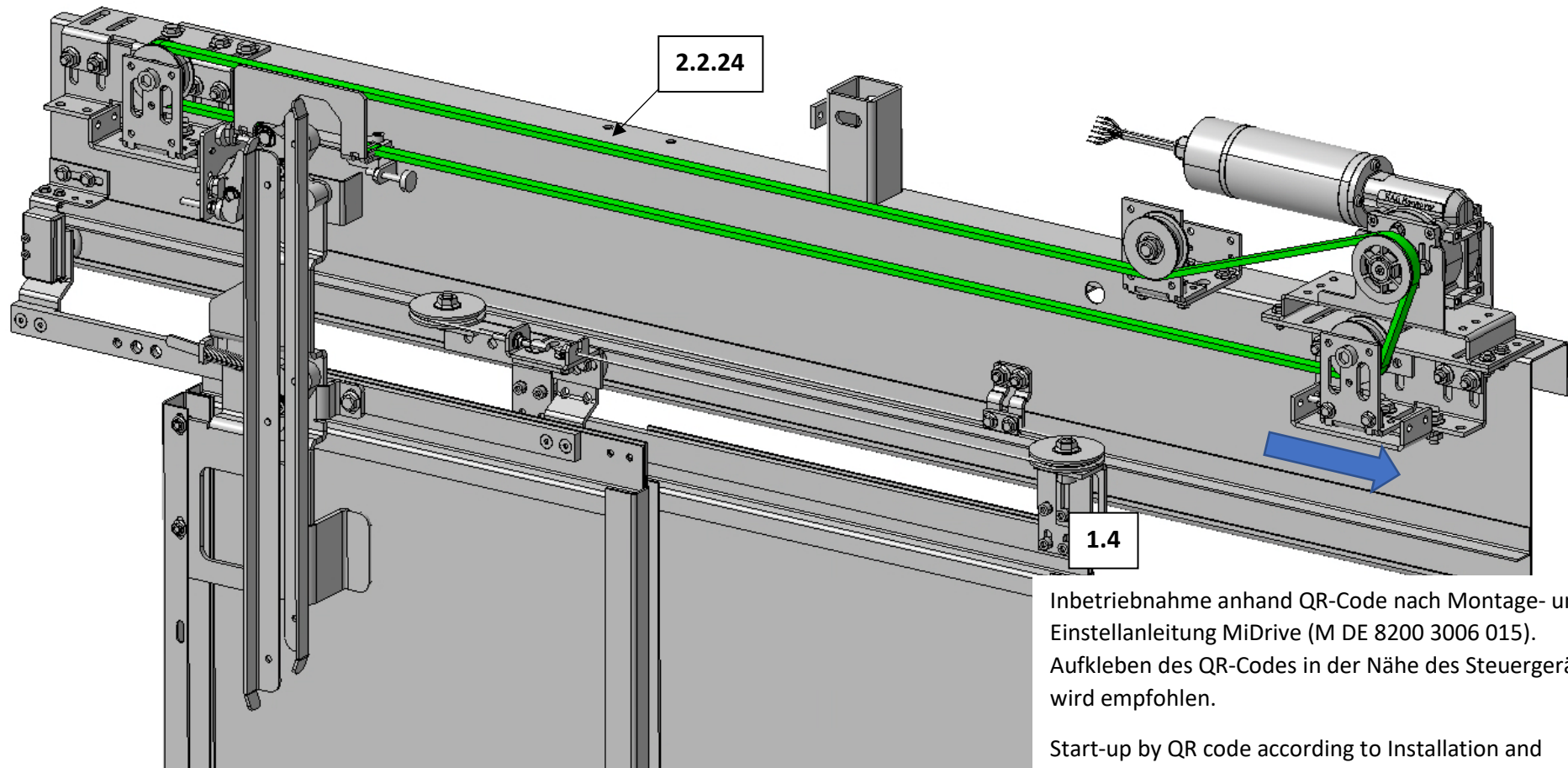
Montage: Bauteile montieren (grün dargestellt) / Installation: install components (shown in green)



Montage: Bauteile montieren (grün dargestellt) / Installation: install components (shown in green)



Montage: Bauteile montieren (grün dargestellt) / Installation: install components (shown in green)



Inbetriebnahme anhand QR-Code nach Montage- und Einstellanleitung MiDrive (M DE 8200 3006 015). Aufkleben des QR-Codes in der Nähe des Steuergerätes wird empfohlen.

Start-up by QR code according to Installation and adjustment instruction MiDrive (M EN 8200 3006 015). It is recommended to affix the QR code near the door controller.