



Montageanleitung /  
Installation Instruction

M DE/EN 8200 3006 314

29.03.18/ STO

Änderung/Change:

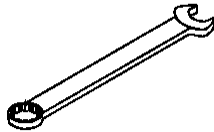
Seite 1 von 20

# **RepKit**

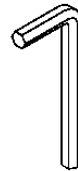
***Reparaturkit für Aufzugtüren***  
***Repair Kit for Lift Doors***

## Haushahn TSS72

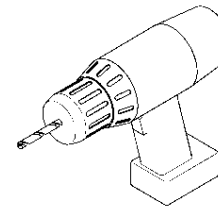
## Benötigte Werkzeuge / Required tools



Maulschlüssel SW10, 13, 15, 18  
Spanner, wrench size 10, 13, 15, 18



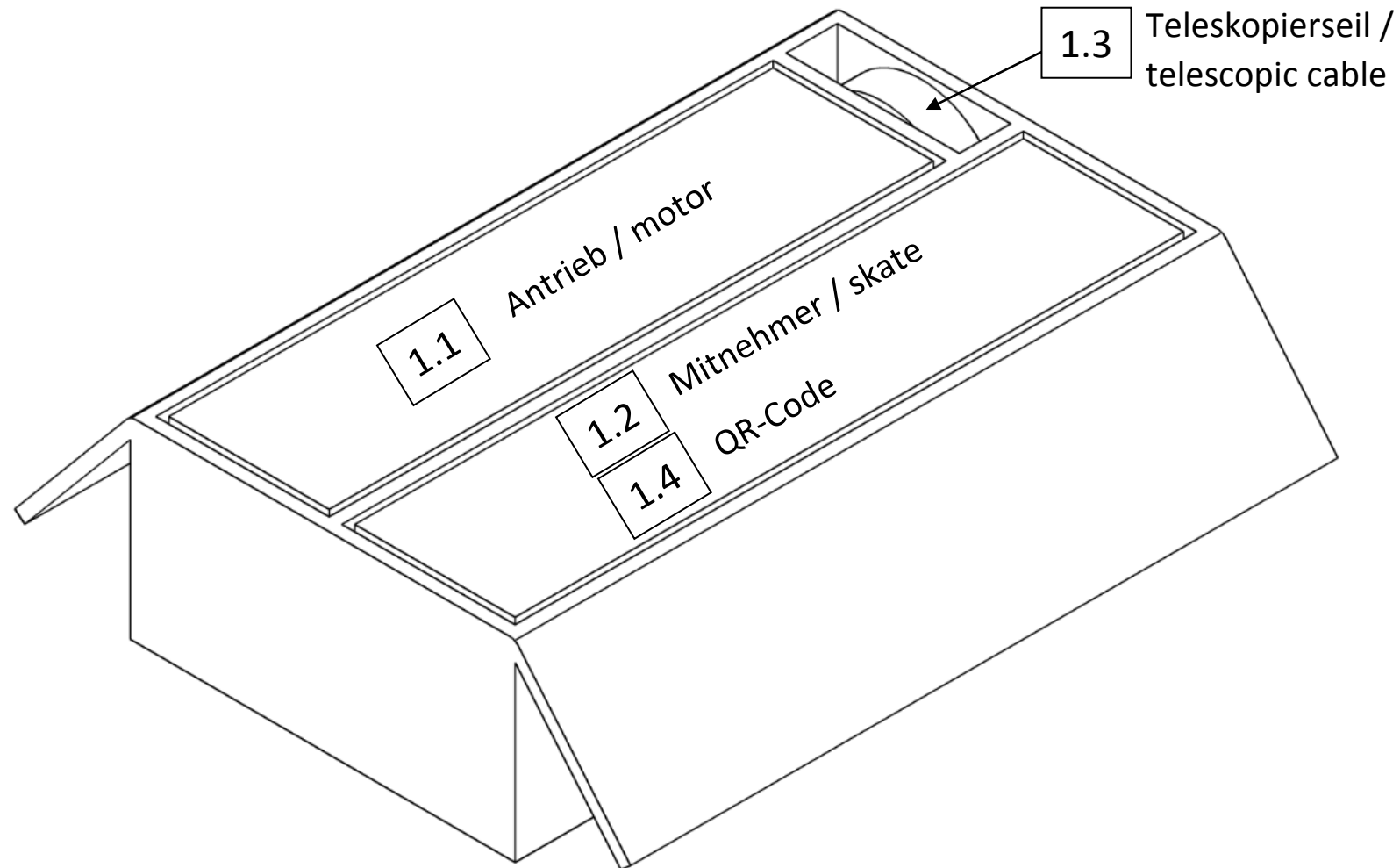
Innensechskantschlüssel SW5, 8, 10  
Allen key, wrench size 5, 8, 10

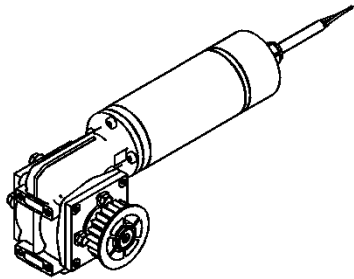
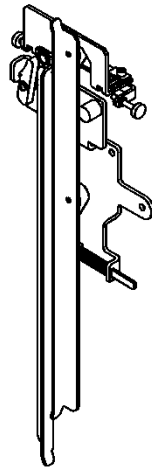
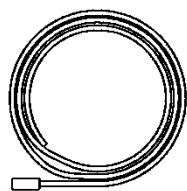
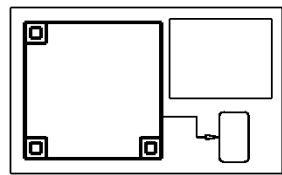


Bohrmaschine, Bohrer  $\varnothing 8,5$ ;  $\varnothing 6,5$ ; M8  
Drilling machine, drill bit size  $\varnothing 8,5$ ;  $\varnothing 6,5$ ; M8

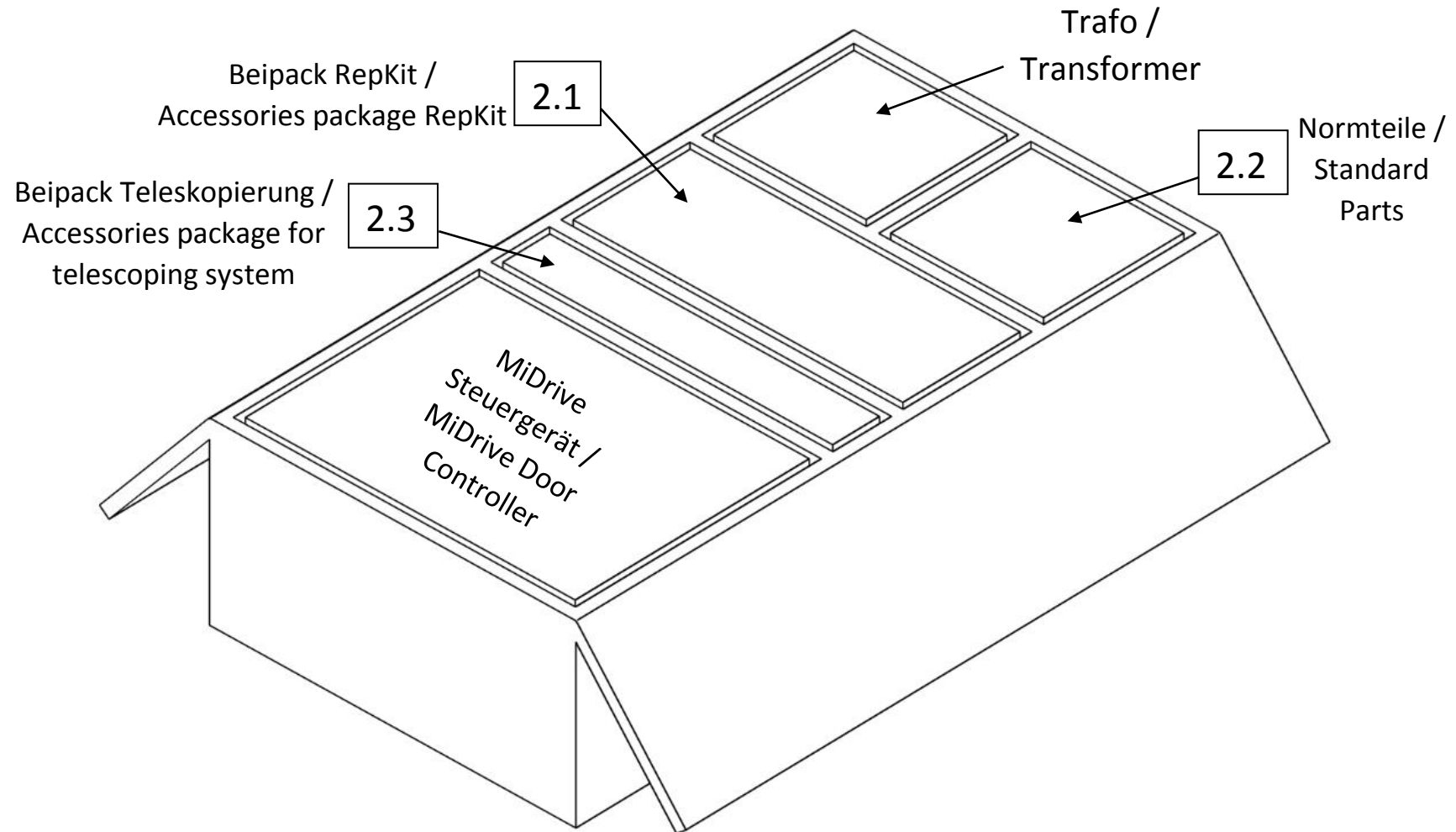


## Karton Nr. 1 / Box No. 1

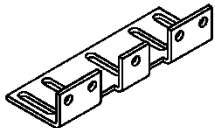
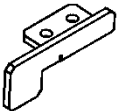
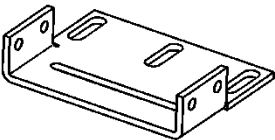
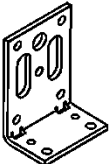
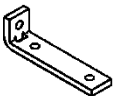
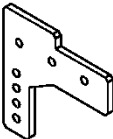
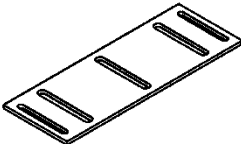
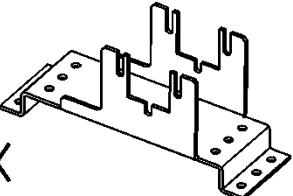




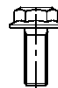







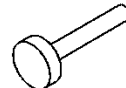

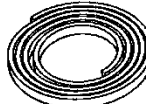
Benötigte Teile aus Karton Nr. 1 / Required parts from box no. 1	
<p>Antrieb / motor 400kg</p> <p>1.1</p> <p>1x</p> 	<p>Mitnehmer / skate</p> <p>1.2</p> <p>1x</p> 
<p>Teleskopierseil / telescopic cable 8264 3039 001</p> <p>1.3</p> <p>1x</p> 	<p>QR - Code 8279 3351 010</p> <p>1.4</p> <p>2x</p> 

## Karton Nr. 2 / Box No. 2

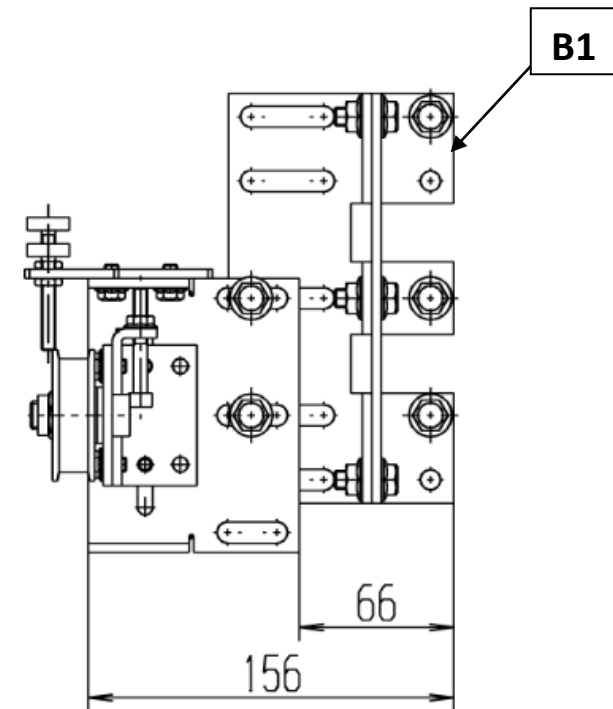
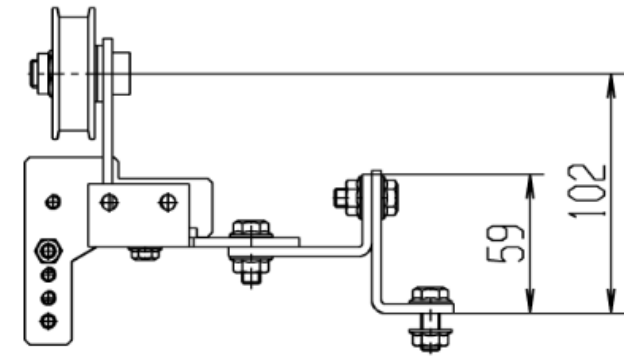
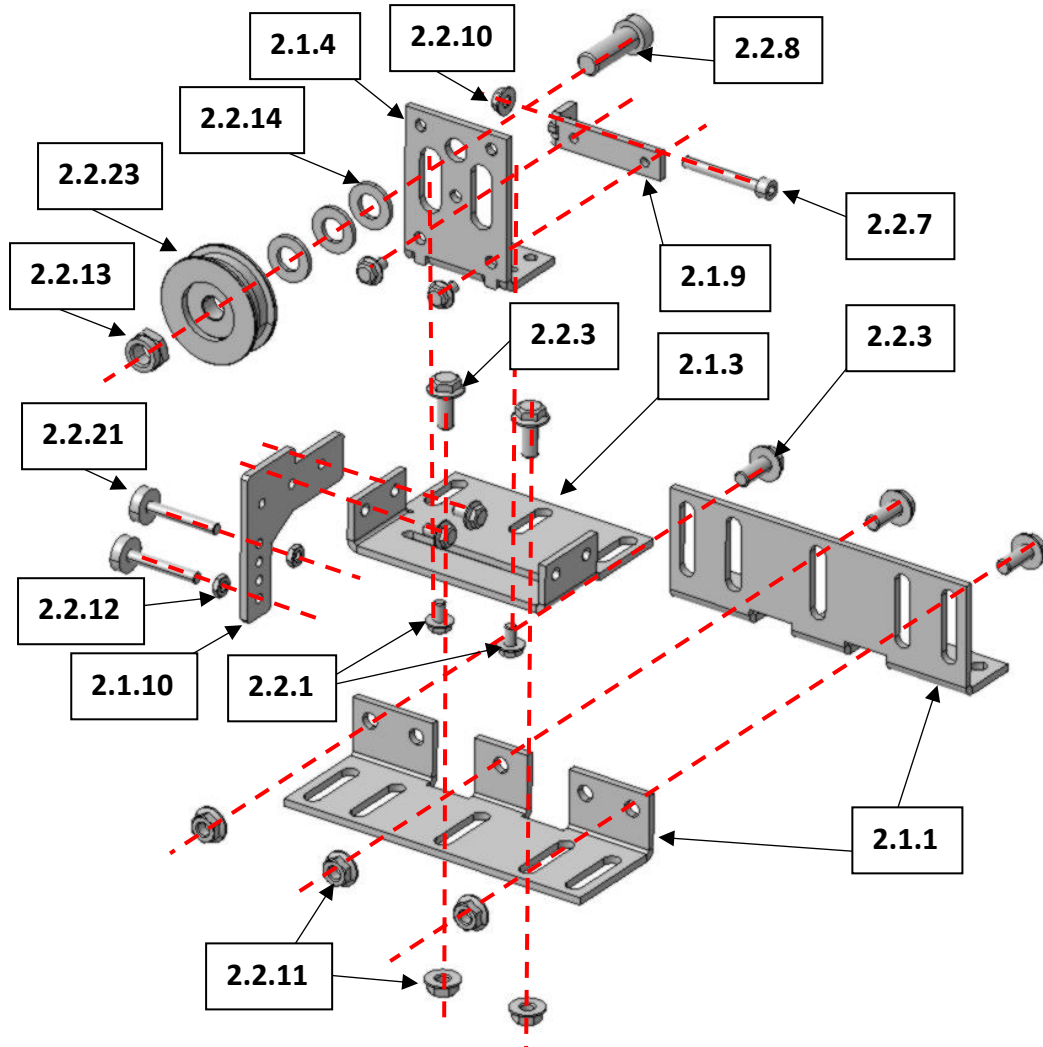


Benötigte Teile aus Beipack RepKit 2.1 (Karton Nr. 2) /  
Required parts from accessories package RepKit 2.1 (box no. 2)

<p>Winkel / bracket 2.1.1 8264 3301 001</p> <p>4x </p>	<p>Winkel / bracket 2.1.2 8264 3301 002</p> <p>1x </p>	<p>Winkel / bracket 2.1.3 8264 3301 003</p> <p>1x </p>	<p>Winkel / bracket 2.1.4 8264 3301 004</p> <p>1x </p>	
			<p>Winkel / bracket 2.1.9 8264 3301 019</p> <p>1x </p>	<p>Platte / plate 2.1.10 8264 3321 001</p> <p>1x </p>
<p>Platte / plate 2.1.11 8264 3321 002</p> <p>1x </p>			<p>Motorhalter / motor bracket 2.1.14 8264 3323 001</p> <p>1x </p>	

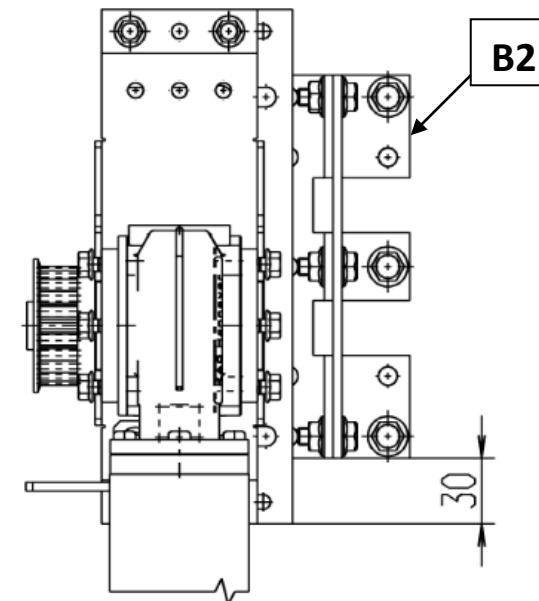
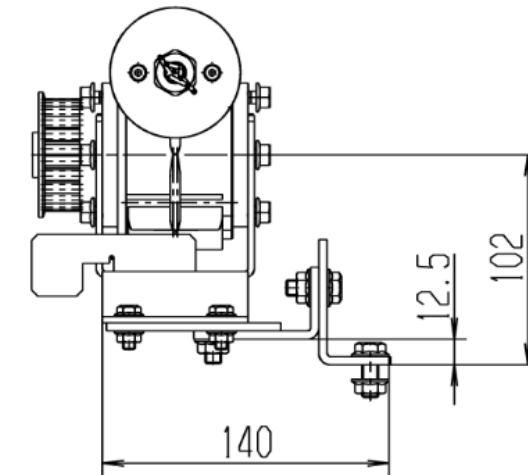
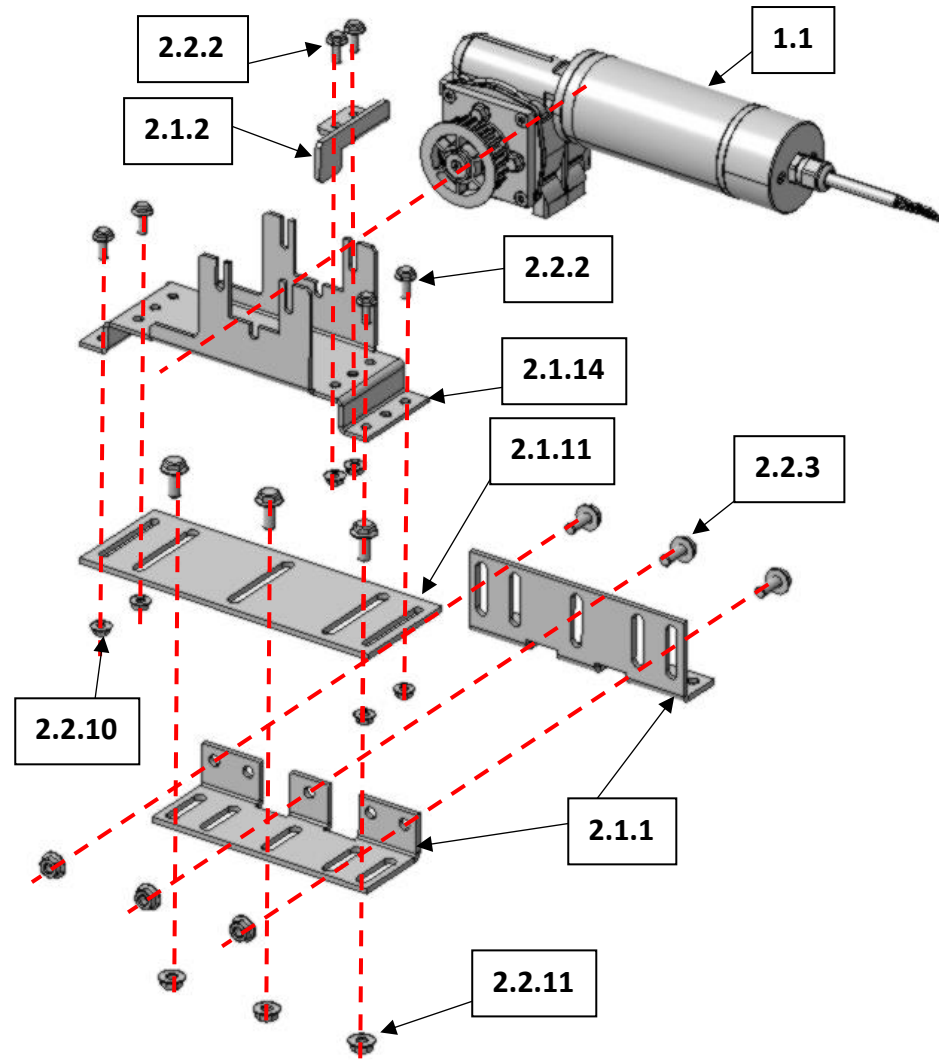
Benötigte Teile aus Beipack Normteile 2.2 (Karton Nr. 2) / Required parts from accessories package Standard Parts 2.2 (box no. 2)						
Schraube / screw M6x10  20x 	2.2.1  Schraube / screw M6x16  15x 	Schraube / screw M8x20  30x 				
Schraube / screw M6x40  5x 	2.2.7  Schraube / screw M12x35  5x 		Mutter / nut M6  15x 	Mutter / nut M8  30x 	Mutter / nut M6  5x 	2.2.10 2.2.11 2.2.12
Mutter / nut M12  5x 	2.2.13  Scheibe / washer 13x24x2,5  15x 					
		Gummipuffer / rubber buffer 35x5,5 M6  5x 		Rolle / roller 8216 3348 005  1x 	2.2.23  Zahnriemen / toothed belt L = 4m  1x 	2.2.24

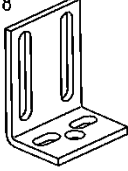
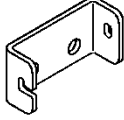
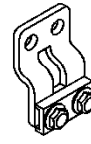
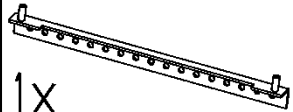












## Montage Halter für Umlenkrolle / Assembly of pulley bracket (B1)



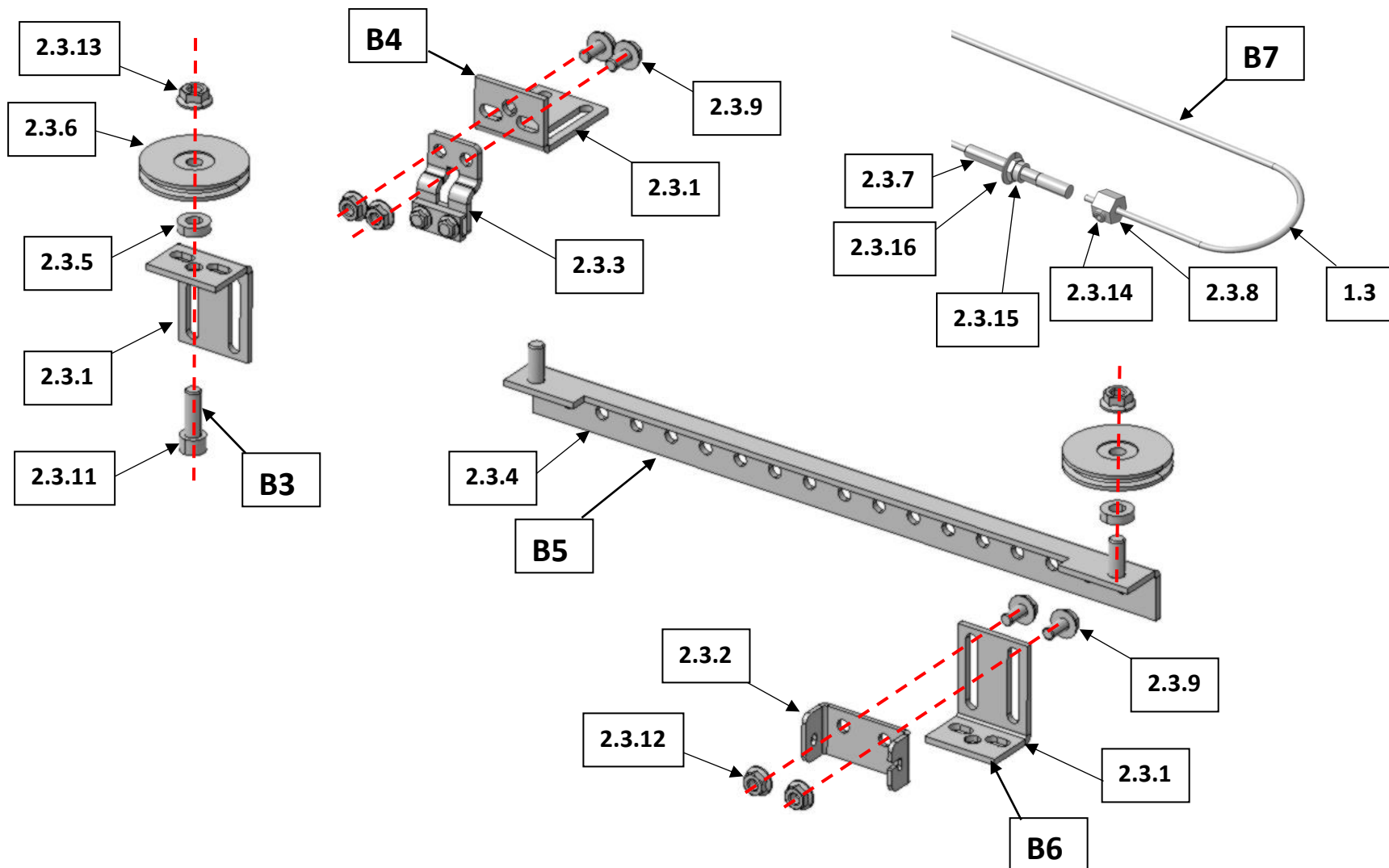


## Montage Motorhalter / Assembly of motor bracket (B2)

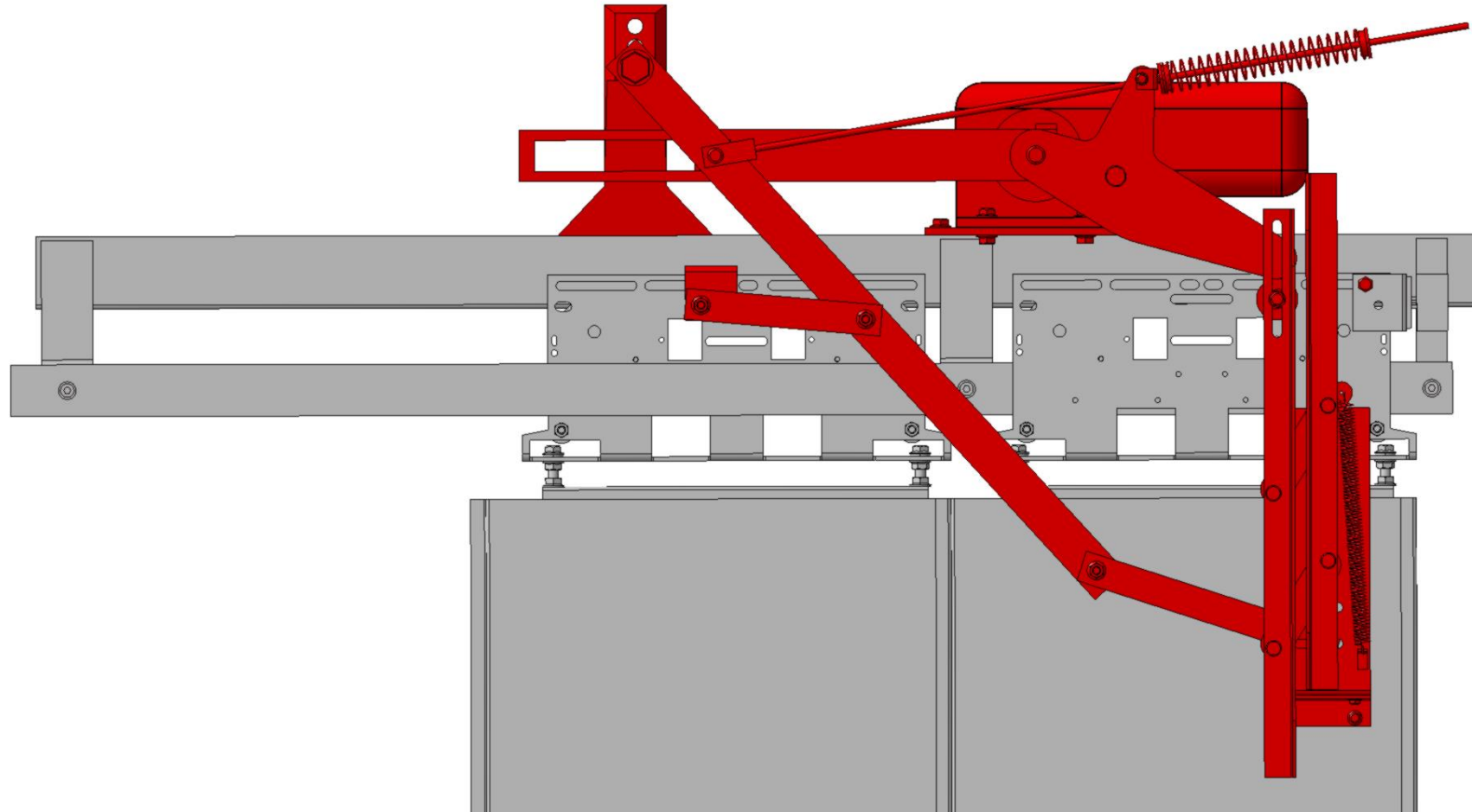


Benötigte Teile aus Beipack Teleskopierung 2.3 (Karton Nr. 2) / Required parts from accessories package telescoping 2.3 (box no. 2)			
Winkel / bracket 8264 3301 008  3x 	Winkel / bracket 8264 3301 086  1x 	Seilhalter / ropeholder 8275 3301 086  1x 	Winkel / bracket 8264 3061 001  1x 
Scheibe / washer 8235 3339 002  2x 	Rolle / roller 8279 3348 014  2x 	Stellschraube / adjusting screw 8230 3342 001  1x 	Seilbefestigung / cable fixing 8279 3346 010  1x 
Schraube / screw M8x16  9x 	Schraube / screw M8x20  2x 	Schraube / screw M10x30  1x 	Mutter / nut M8  11x 
Mutter / nut M10  2x 	Gewindestift / headless screw M6x8  1x 	Selbsts.Mutter / Self locking nut M6  1x 	Tellerfeder / cup-spring 15x6,2x0,6  1x 

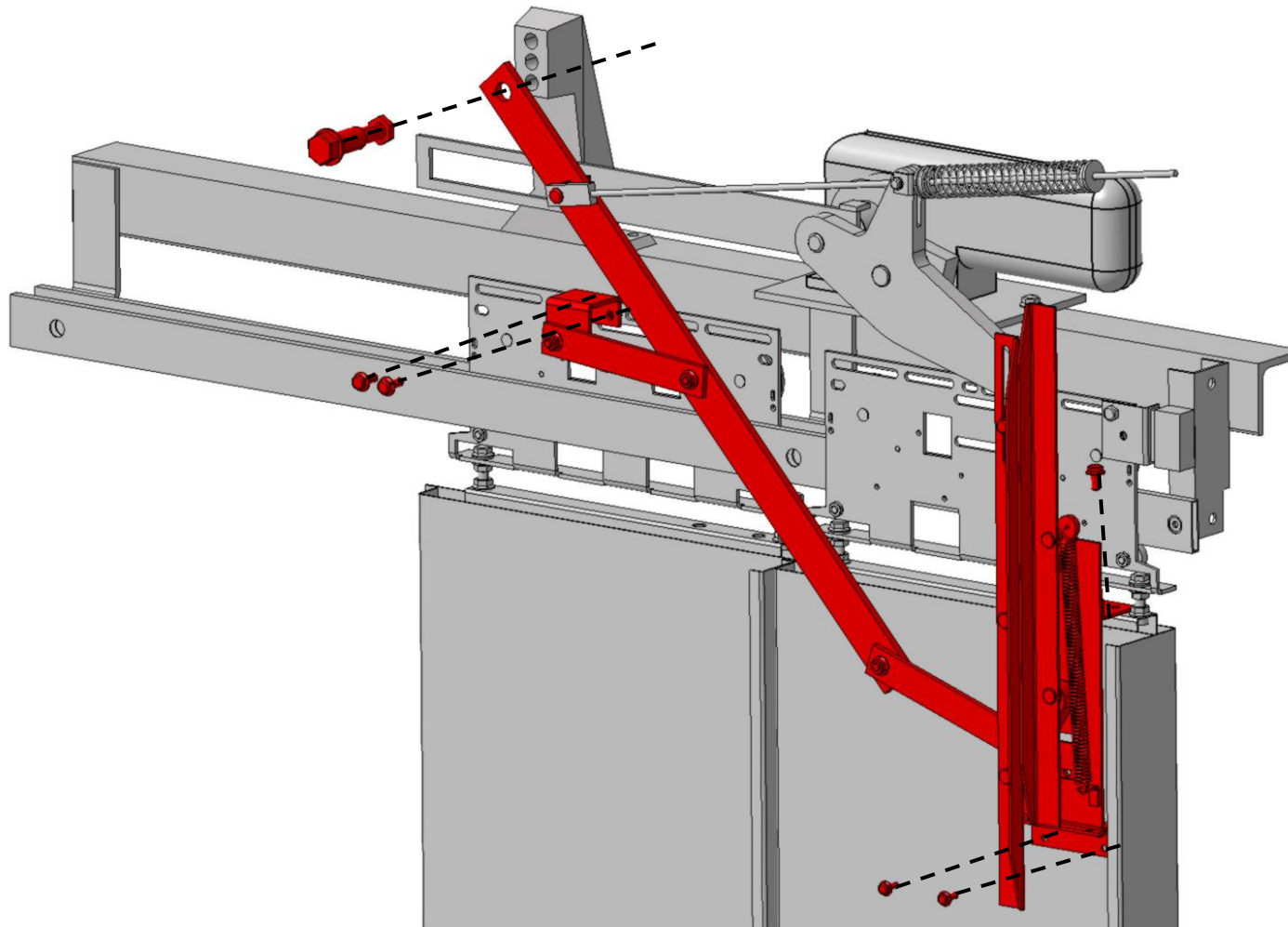
## Montage Teleskopierung / Assembly of telescoping system (B3 – B7)



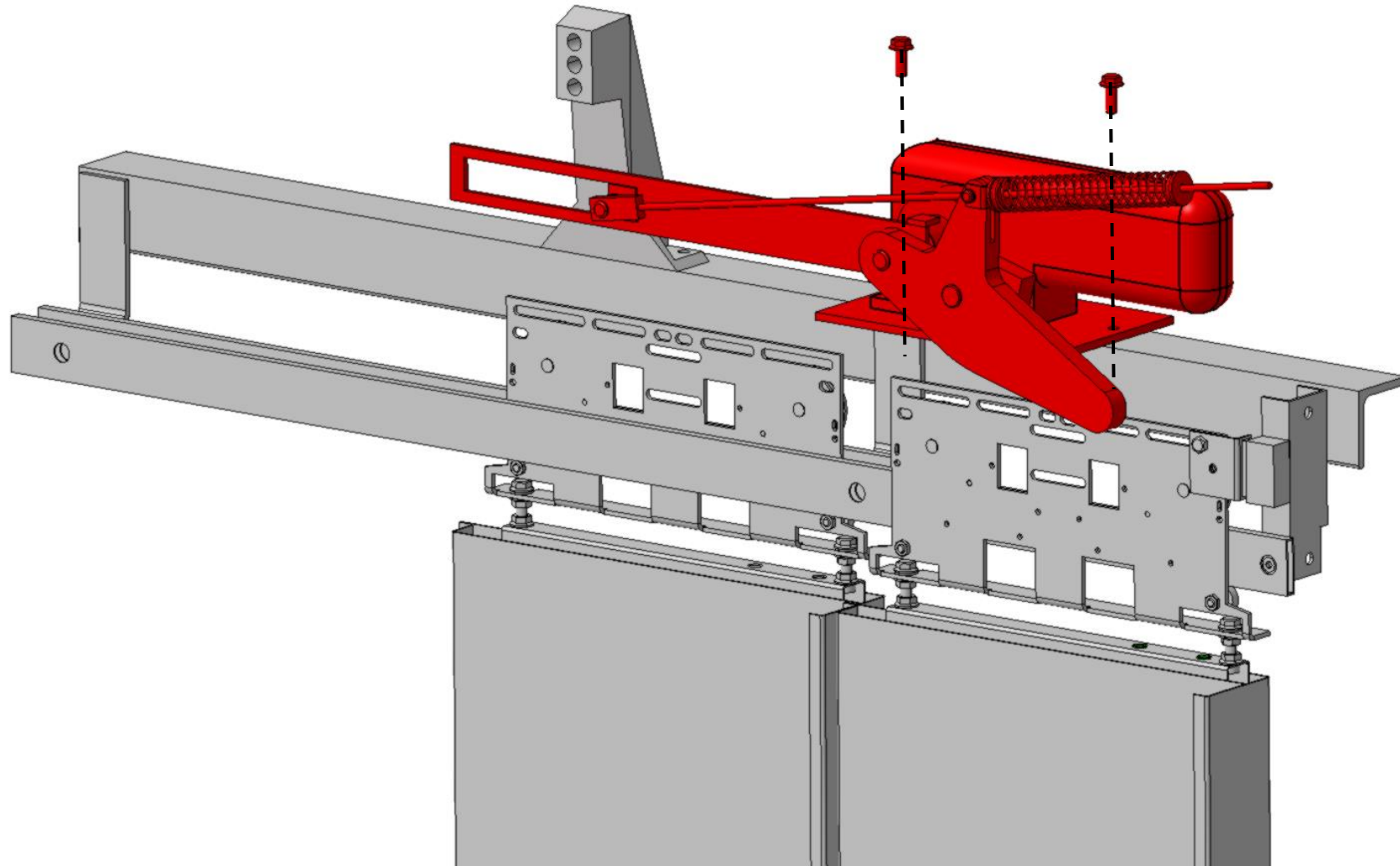
Demontage: Bauteile die entfallen (rot dargestellt) / Disassembly: Components being omitted (shown in red)



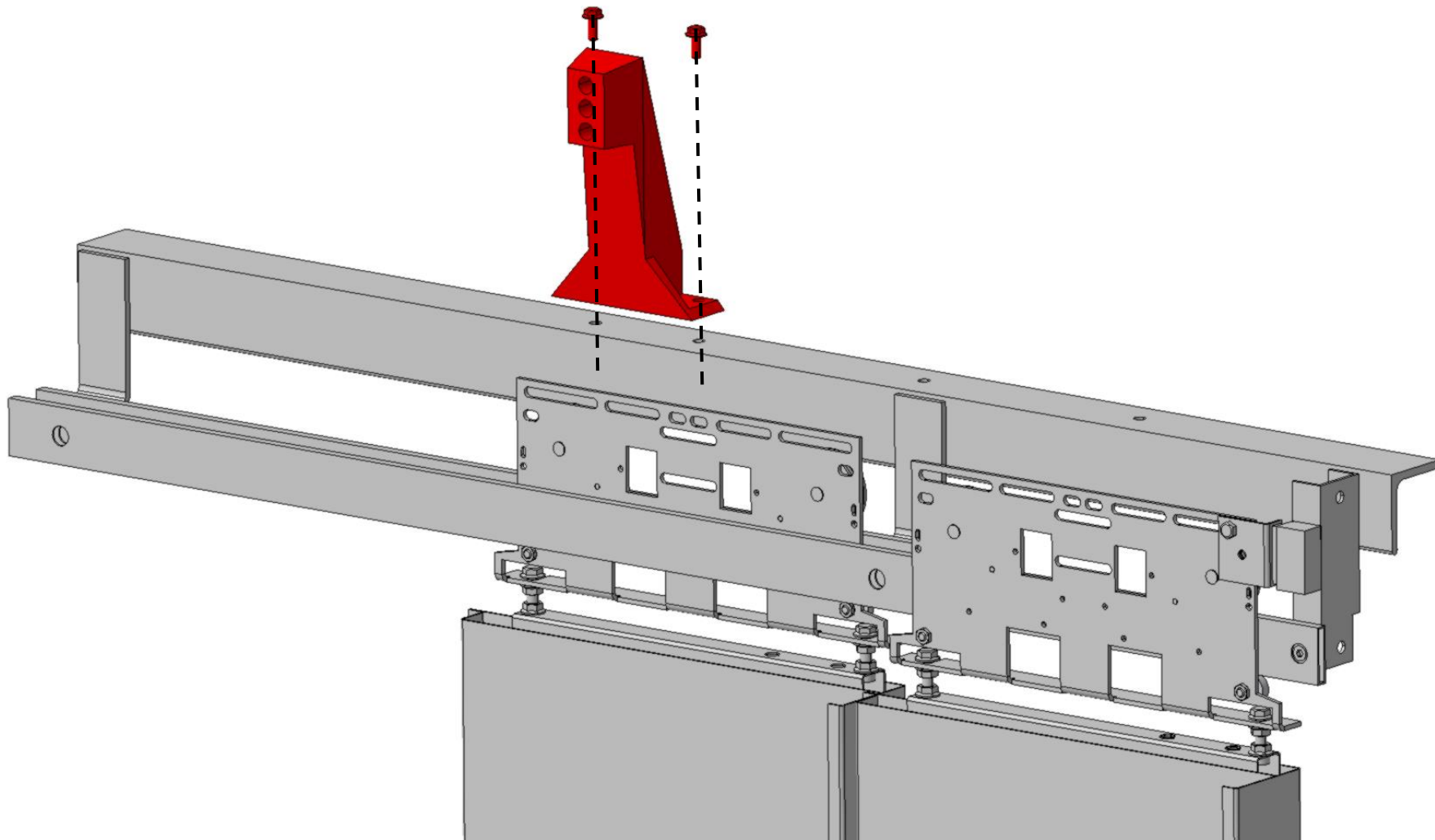
Demontage: Bauteile die entfallen (rot dargestellt) / Disassembly: Components being omitted (shown in red)



Demontage: Bauteile die entfallen (rot dargestellt) / Disassembly: Components being omitted (shown in red)

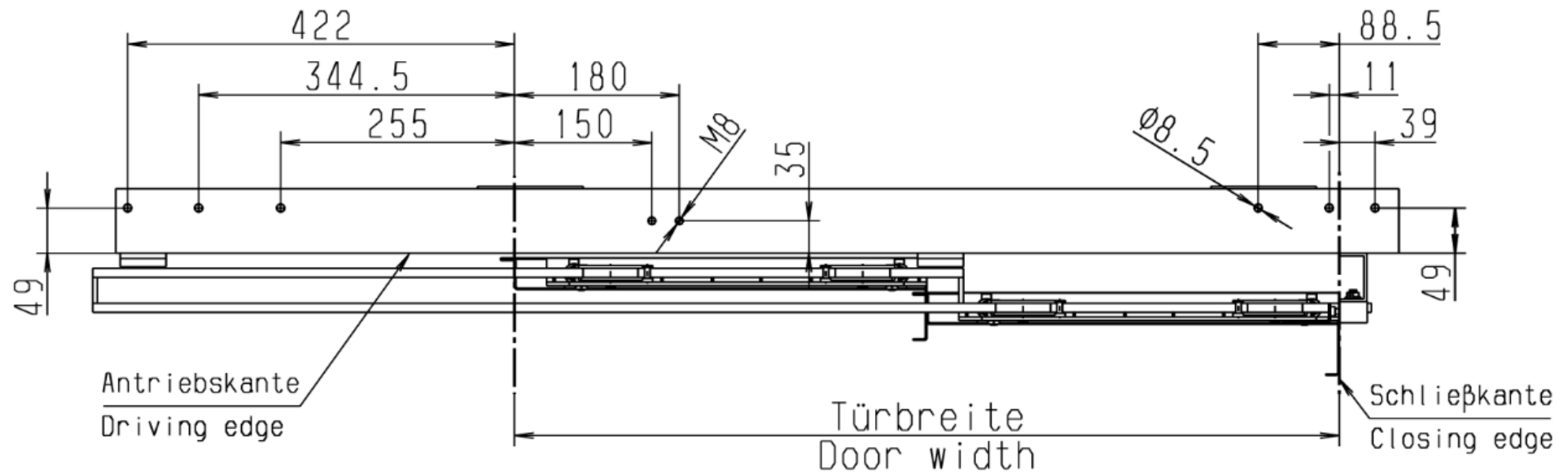


Demontage: Bauteile die entfallen (rot dargestellt) / Disassembly: Components being omitted (shown in red)



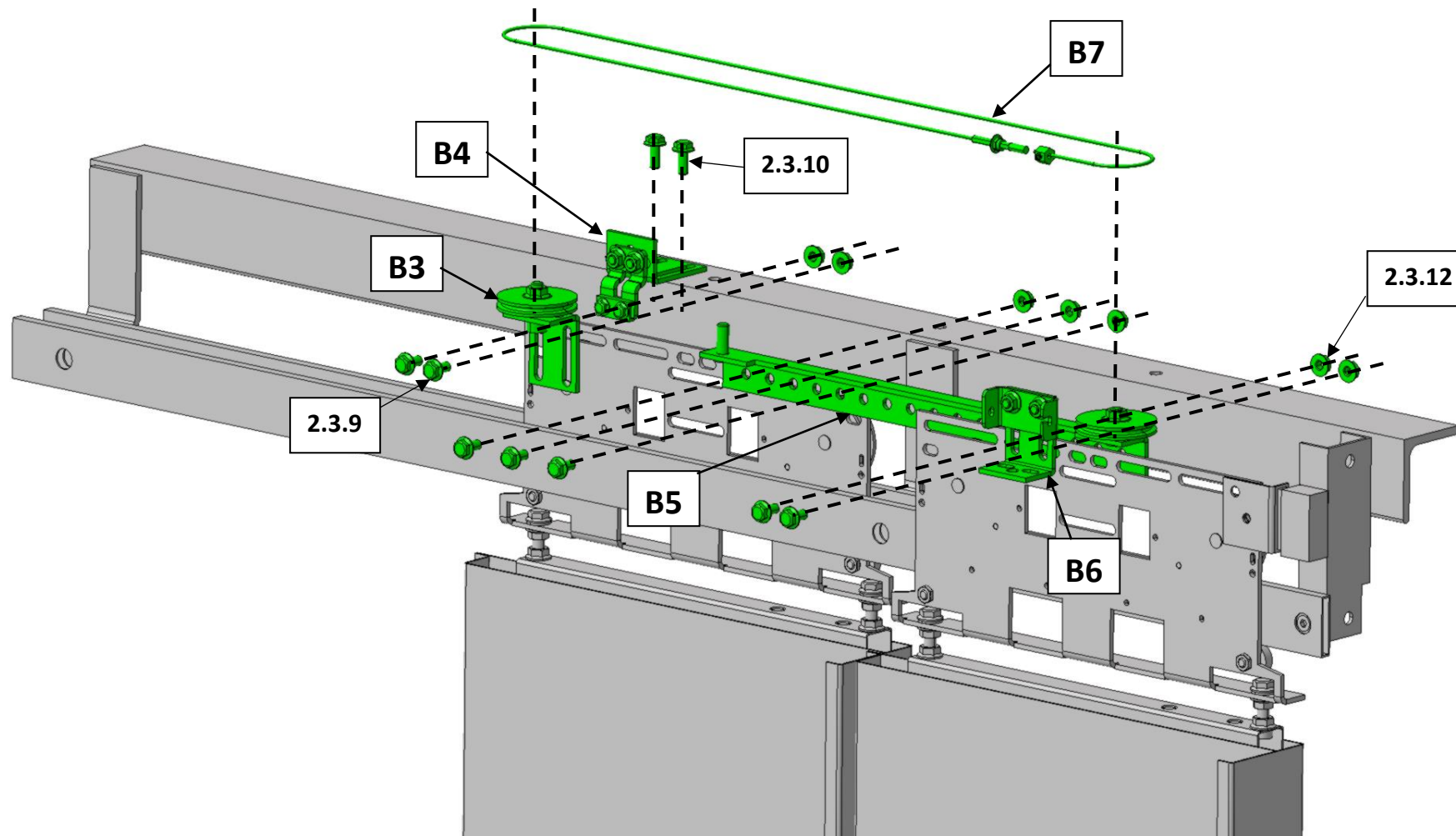


## Bohrbild / Drilling pattern

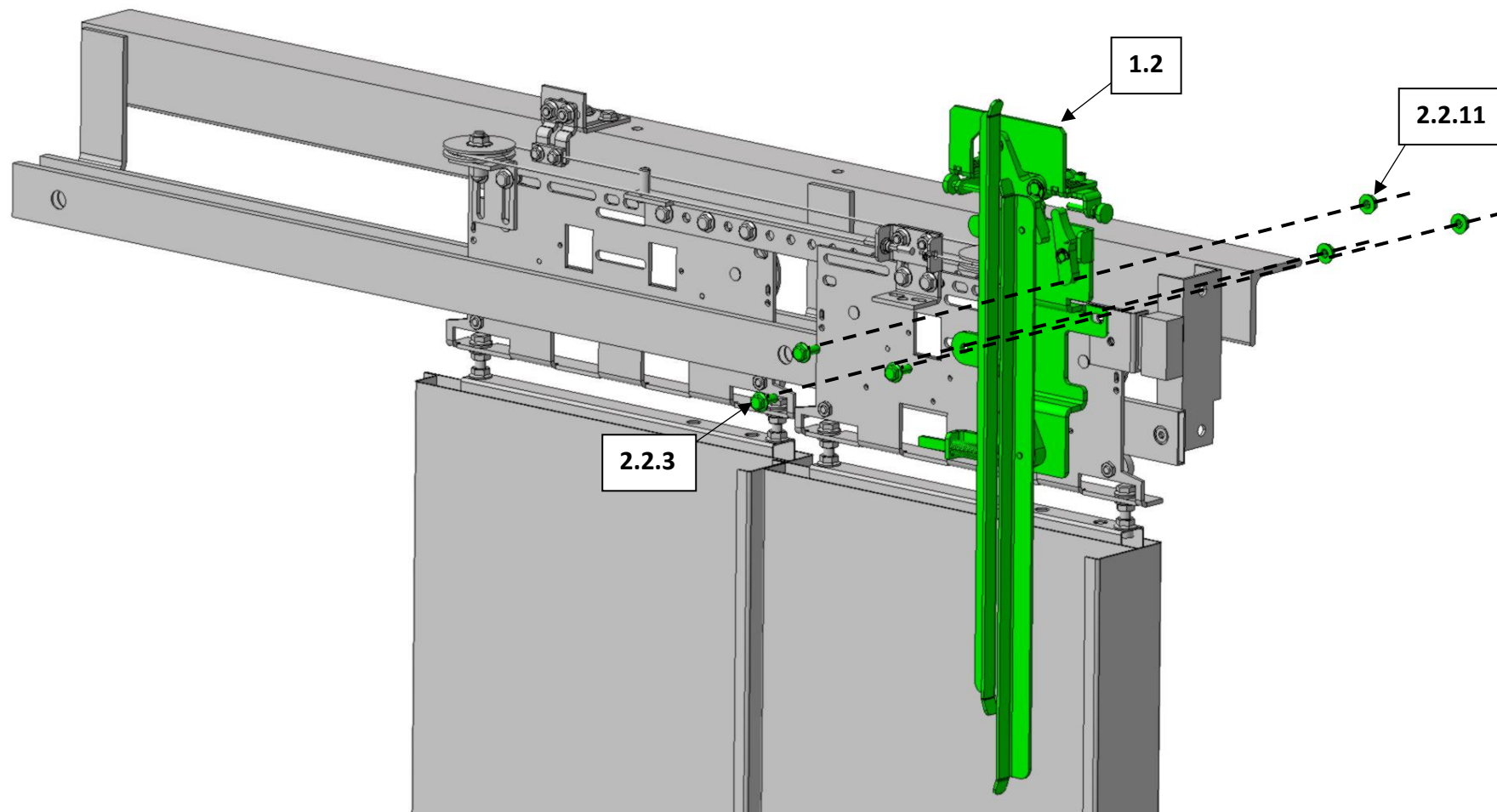




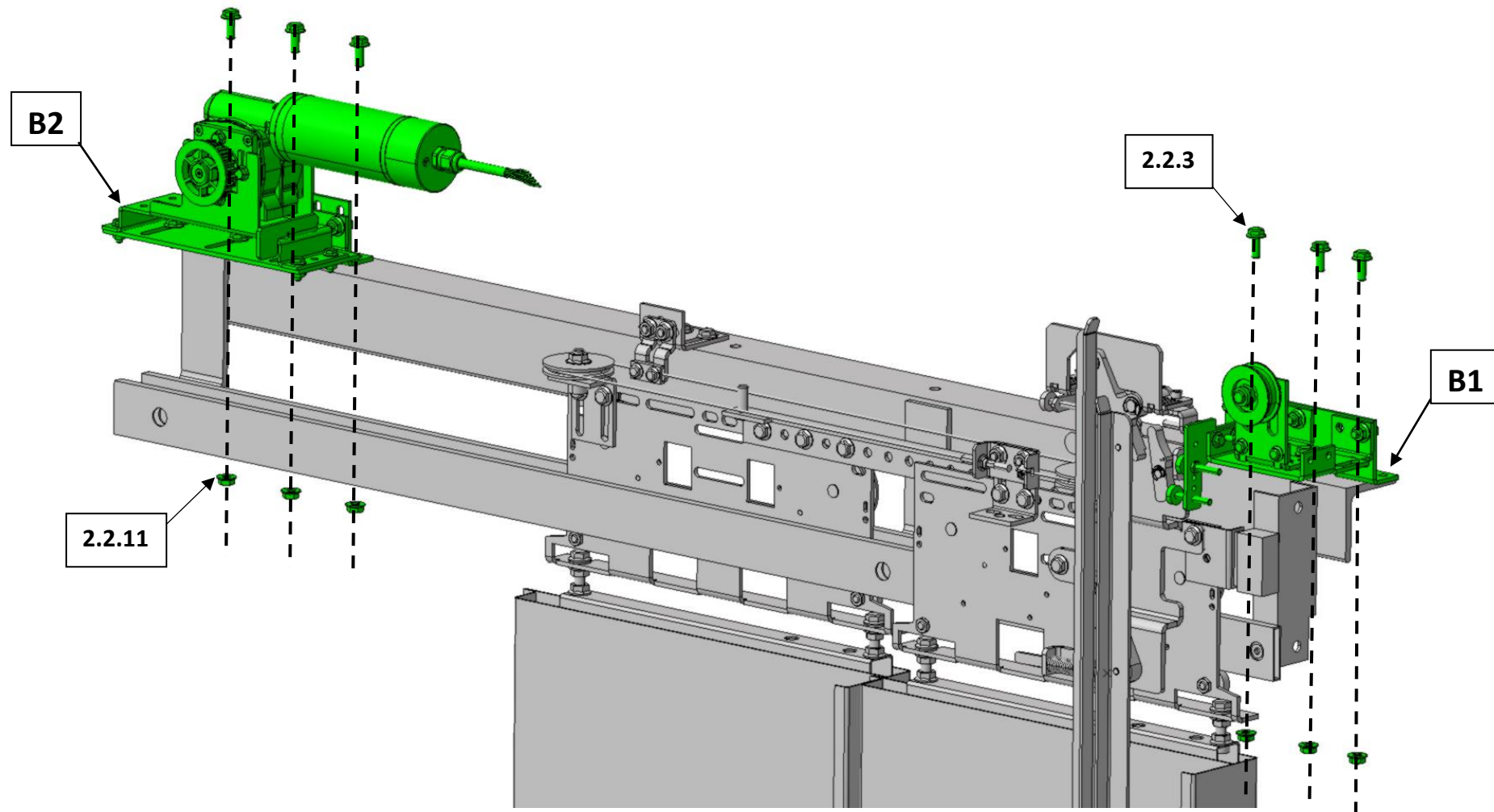
Montage: Bauteile montieren (grün dargestellt) / Installation: install components (shown in green)



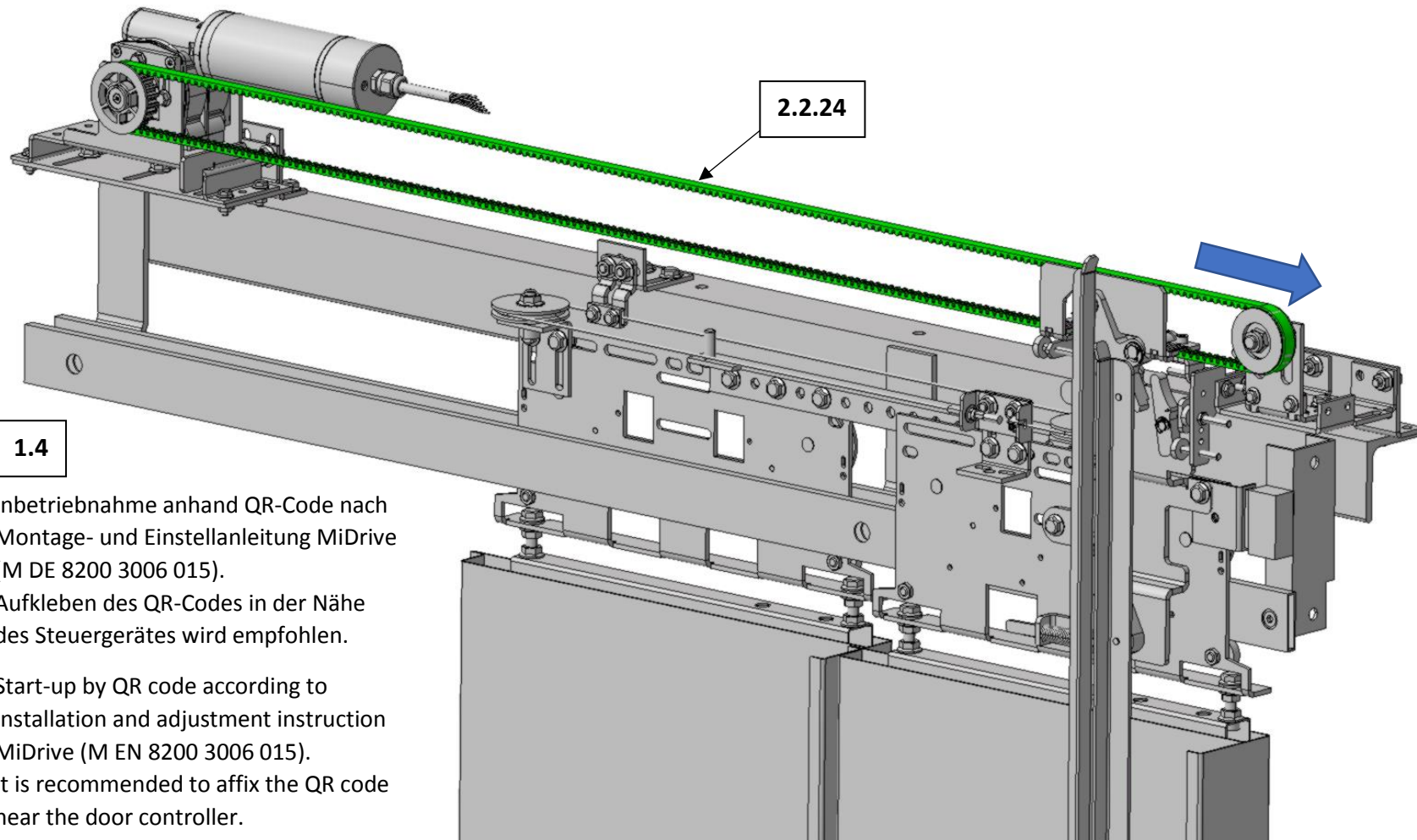
Montage: Bauteile montieren (grün dargestellt) / Installation: install components (shown in green)



Montage: Bauteile montieren (grün dargestellt) / Installation: install components (shown in green)



Montage: Bauteile montieren (grün dargestellt) / Installation: install components (shown in green)



1.4

Inbetriebnahme anhand QR-Code nach Montage- und Einstellanleitung MiDrive (M DE 8200 3006 015).

Aufkleben des QR-Codes in der Nähe des Steuergerätes wird empfohlen.

Start-up by QR code according to Installation and adjustment instruction MiDrive (M EN 8200 3006 015).

It is recommended to affix the QR code near the door controller.